

JOY OF COOKING
svago

全 產 品 型 錄

PRODUCT CATALOGUE

2026

JOY OF COOKING
svago

INDEX

產品索引



08

OVEN/COMBI OVEN
烤箱 / 複合式烤箱



42

HOB
爐具



62

DISHWASHER
洗碗機



86

WASHER DRYER
洗脫烘



90

WINE CELLAR
紅酒櫃



94

BUILT-IN REFRIGERATOR
嵌入式冰箱



100

HOOD
油機

JOY OF COOKING
svago

生活應該保持輕鬆的步調

與其匆忙過活，不如慢下來，好好享受當下

專注烹飪該有的樂趣，體驗歐洲獨有的慢活風尚

即刻釋放您的廚藝創造力，樂在生活每一刻

您的生活，將從此變得很不一樣



joy of
cooking
樂在廚房每一刻

設計師 愛用品牌

經典案例分享

- a. 沐光寓室內設計 (台中潭子)
- b. 緯傑設計 (台北辦公空間)
- c. 里摩設計 (新北新店)

- d. 諾禾設計 (新北中和)
- e. 宅即變 (台北內湖)

更多案例請見官網





VE8966
蒸烘烤變頻
微波爐
4 in 1 OVEN

美味俱在
ALL IN ONE

繁體中文 觸控介面

有別於一般歐式設計，LED 操作面板位於右側；繁體中文觸控介面，直覺指示對應功能，即使功能多元，使用依然簡單順手！

svago

8888



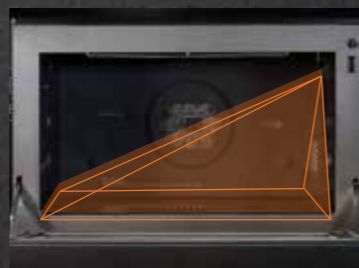
噴射式純蒸

蒸氣噴射量高達20ml/min，迅速蒸熟食材，70°C~100°C三檔溫度自由調節，應付各種料理需求。



智能溫控加熱

只需設定您想要加熱到的溫度(-10°C~90°C)，無需設定火力和時間，紅外線自動偵測食材溫度，到達設定溫度自動停止，便利貼心，精準恰到好處！



自動開合出風設計

加熱過程自動開啟，朝斜上方吹出，避免蒸氣熱風直吹使用者，更貼心更安全。



外部加水

機體下方配有水箱與積水盤，只要輕輕一壓即可彈出，輕鬆加水，熱源不溢散。



Plus Steam 蒸氣追加功能

可在變頻微波、單面燒烤、烘烤/發酵和雙動力烤過程中，追加蒸氣輔助，可在烹調中保持水分，使糕點更蓬鬆柔軟。



雙動力烤盤

特殊波紋凹槽設計，只刷一層油或不用油，即可創造金黃酥脆煎烤效果

svago



獨家雙動力烤

利用上燒烤+下微波的行程，搭配雙動力烤盤，食材不須翻面，兩面可均勻煎烤，達到健康又酥脆的口感。



VE8960
蒸烤箱
STEAM OVEN

蒸烤雙重
美味 DOUBLE





純烤 / 純蒸 / 蒸烤雙重

烹調隨心所欲，輕鬆變大廚



外部加水

透過 1000ml 大容量的外部水箱加水，在長時間的烤程中不需打開門板加水，即便加水也不用擔心熱源溢散，更不壓縮機體空間，可擁有更大的烹飪空間

50L 超大容量 搭配 3 層烤架

加大腔體容量，一次烹調更多食材

內部易清塘瓷塗層

不易沾附汙漬，清潔更省力



VE6860
高溫自清烤箱
ELECTRIC OVEN
讓清理更輕易



滑動觸控式 操作

- 

取消

取消程序及設定
- 

計時器 / 孩童安全鎖

使用計時器功能 / 按壓 3 秒開兒童安全
- 

預約 (結束時間)

設定烹調時程的結束時間
- 

快速預熱

使用此按鍵以啟動快速預熱
- 

功能選擇

觸壓此圖示以變更加熱模式，按壓 3 秒以快速進行變更
- 

滑動條

滑動以調整於顯示器上的數值
- 

時程與時鐘設定

加熱或待機模式調整時間
- 

溫度設定

按壓以設定溫度
- 

照明開啟 / 關閉

開啟 / 關閉照明
- 

開始 / 暫停

開始及暫停烹調流程



高溫自清

450 度高溫自清模式 (Pyrolytic)，輕鬆將油汙碳化，輕鬆擦拭完成清潔工作

注意！為了您的安全，此操作模式烤箱門會自動鎖上。無法調整溫度和運作時間。降到較安全的溫度後才會解除門鎖。過程中所散發的氣味可能使人感到不適。因此在執行此功能時，請保持廚房的通風。不可長時間在室內逗留。執行高溫自清功能前，請取出烤箱內部所有配件和烤盤。且不可使過多的溢物殘留於烤箱內。



VE6660
食物探針烤箱
ELECTRIC OVEN

探索美味本味



精準掌握食材溫度 不怕食物跟你裝熟

先將食物探針插入定位，圖示會亮起並顯示食物探針的設定溫度，旋轉左側旋鈕需要的功能，右側旋鈕調整核心溫度。

(在啟動前請確認所有事物均已妥善準備)。



72L 超大容量， 可放置 5 層烤架

加大腔體容量，一次烹調更多食材。

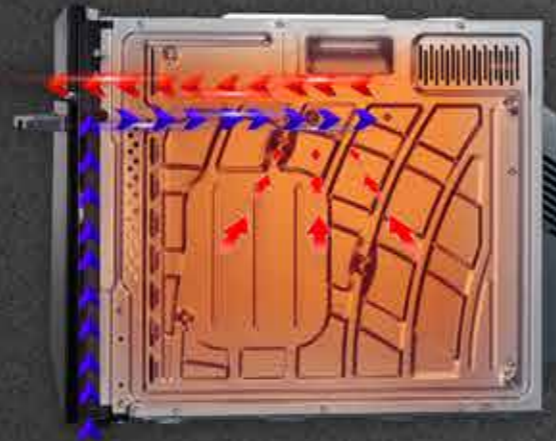
內部易清塘瓷塗層

不易沾附汙漬，清潔更省力



空氣循環 雙重散熱模式

頂部循環風扇將冷空氣從門板下方
抽入，先後幫玻璃及機體降溫，再
由前方吹出。



VE6660 中間單層 Low-E 玻璃

3 層隔熱玻璃

VE6860 中間雙層 Low-E 玻璃

4 層隔熱玻璃

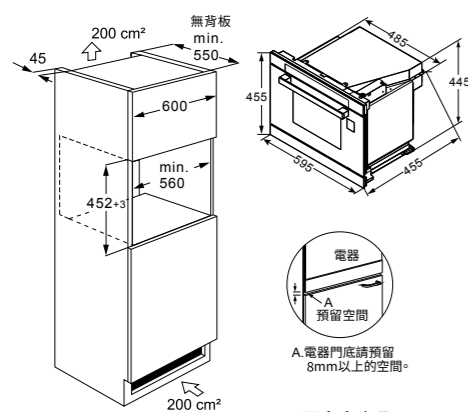
維持腔內溫度不流失，同時確保玻
璃安全溫度不燙手。易拆式門板，
清潔方便無虞。



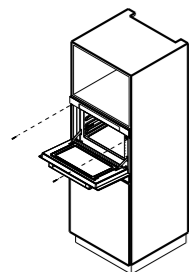
VE8966

蒸烘烤變頻微波爐

\$ 48,800



為保持通風，請保持後部有大於45mm的空隙。
請勿安裝背板。

**固定本產品：**

1. 將本產品完全推入。
2. 將本產品水平對中。
3. 旋緊兩邊的螺釘。

拆除本產品：

1. 斷開本產品連接的電源。
2. 擰開固定螺釘。
3. 稍微抬高本產品並將其完全拉出。

- 日式外型設計
- 繁體中文觸控介面
- 烹調功能 All in one：7 段變頻微波 / 噴射式純蒸 / 烘烤 / 蒸氣烘烤 / 單面燒烤 / 雙動力烤 / 微波 + 蒸氣 / 發酵 / 解凍
- Plus Steam 蒸氣追加功能
- 三段連動烹調設定 / 記憶菜單 / 自動菜單
- 自動烹調：智能溫控加熱 / 蒸氣熱菜 / 變頻解凍 / 熱牛奶模式
- 40 道自動菜單
- 4 種清潔模式
- 自動開合上排式出風口設計
- 32L 大容量，搭配 3 層烤架
- 外置水箱及盛水槽，貼心便利
- 兒童安全鎖
- 烹飪配件：1 蒸架 + 1 雙動力烤盤 + 1 烘烤盤 + 玻璃盤 + 矽膠隔熱手套 (1 組)

機體尺寸 W595xD495xH457 mm

(含把手及機體下緣檔板)

安裝尺寸 W560xD550xH452 mm

(不安裝背板以利散熱)

容積量 32 L / 3 層層架

溫度範圍 30-230 °C (含發酵)

燒烤功率 1330 W

烘烤功率 1380 W

微波功率 1000 W

最大功率 1570 W (微波 + 蒸)

水箱容量 600ml

電壓 220 V / 60 Hz

電流 7.1 A



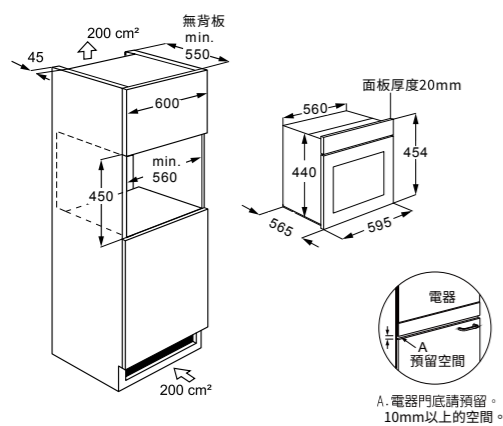
VE8960

蒸烤箱

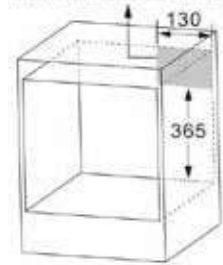
\$ 42,000



- 黑色鏡面玻璃
- LED 觸控式控制介面
- 50L 超大容量，搭配 3 層烤架
- 食物溫度探針
- 7 種烤程：上下火加熱 / 上燒烤 / 雙重上火 / 雙重上火 + 風扇 / 獨立下火加熱 / 上下火 + 風扇 / 熱風循環
- 2 種蒸氣行程：純蒸 / 蒸烤
- 5 種附加功能：自動菜單 / 快速預熱 / 發酵 / ECO / 除垢清理
- 外部加水
- 可拆式門板及玻璃
- 4 層隔熱玻璃
- 空氣循環雙重散熱模式
- 兒童安全鎖
- 內部易清塘瓷塗層
- 烹飪配件：1 烤架 + 1 深烤盤 + 1 蒸盤 + 矽膠隔熱手套 (1 組)



設置電源插座區域範圍



機體尺寸	W595xD565xH454 mm
安裝尺寸	W560xD550xH450 mm (不安裝背板以利散熱)
容積量	50 L
烤程溫度	50-250 °C
蒸氣溫度	50-100 °C
發酵溫度	35-40 °C
最大功率	3000 W
水箱容量	1000ml
電壓	220 V / 60 Hz
電流	13.6 A

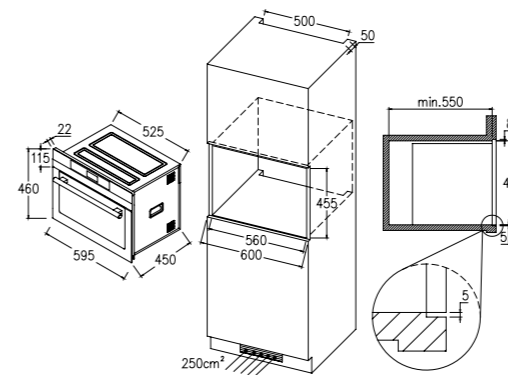
SK1664S

蒸烤箱

\$ 38,000



- 7 段功能選擇：純蒸 / 蒸烤 / 上燒烤 / 上燒烤 + 旋風蒸烤雙重 / 解凍 / 保溫 / 殺菌
- 觸控式操作面板
- LCD 液晶螢幕顯示
- 304 不鏽鋼腔體
- 防積水內腔設計
- 兒童安全鎖



機體尺寸	W595xD480xH460 mm
安裝尺寸	W560xD550xH455 mm
容積量	28 L
電壓	220V/60Hz
電流	約 9.36A
最大功率	2060 W
最高溫度設定	200°C

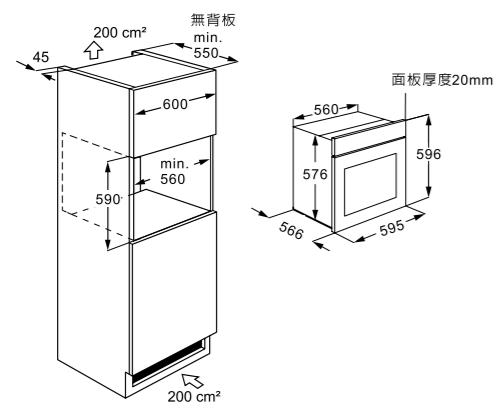


VE6860

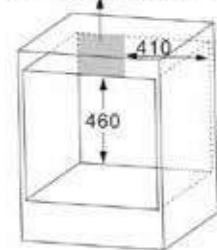
高溫自清烤箱

\$ 29,000

- 黑色鏡面玻璃
- 觸控式控制介面
- 72L 超大容量，搭配 5 層烤架
- 450 度高溫自清模式
- 食物溫度探針
- 8 種烤程：上下火加熱 / 上燒烤 / 雙重上火 / 雙重上火 + 風扇 / 獨立下火加熱 / 上下火 + 風扇 / 熱風循環 / 下火烹調
- 5 種附加功能：解凍模式 / 快速預熱 / 發酵 / ECO / 計時功能
- 可拆式門板及玻璃
- 4 層隔熱玻璃 (中間雙層 Low-E 玻璃)
- 空氣循環雙重散熱模式
- 兒童安全鎖
- 內部易清塘瓷塗層



設置電源插座區域範圍



機體尺寸 W595xD566xH596 mm

安裝尺寸 W560xD550xH590 mm
(不安裝背板以利散熱)

容積量 72 L

溫度範圍 30-250 °C (自清 450 °C)

最大功率 3100 W

電壓 220 V / 60 Hz

電流 14.1 A

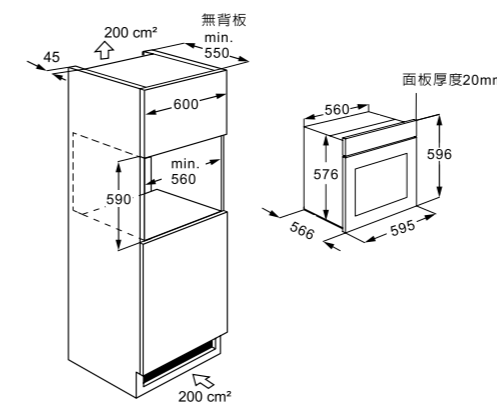


VE6660

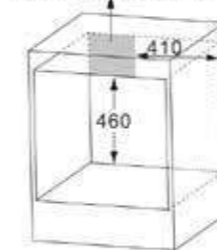
食物探針烤箱

\$ 21,500

- 黑色鏡面玻璃
- 伸縮旋鈕 + 觸控式控制介面
- 72L 超大容量，搭配 5 層烤架
- 食物溫度探針
- 8 種烤程：上下火加熱 / 上燒烤 / 雙重上火 / 雙重上火 + 風扇 / 獨立下火加熱 / 上下火 + 風扇 / 熱風循環 / 下火烹調
- 5 種附加功能：解凍模式 / 快速預熱 / 發酵 / ECO / 計時功能
- 可拆式門板及玻璃
- 3 層隔熱玻璃 (中間 Low-E 玻璃)
- 空氣循環雙重散熱模式
- 兒童安全鎖 (機械式)
- 內部黑色易清塘瓷塗層



設置電源插座區域範圍



機體尺寸 W595xD566xH596 mm

安裝尺寸 W560xD550xH590 mm
(不安裝背板以利散熱)

容積量 72 L

溫度範圍 30-250 °C (含發酵)

最大功率 2850 W

電壓 220 V / 60 Hz

電流 13 A



VE5060 微波 烤

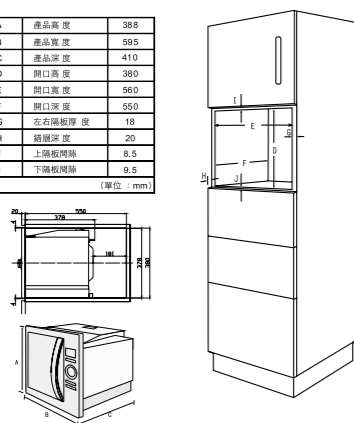
嵌入式變頻微波烤箱 \$ 18,000

- 智慧變頻節能技術
- 5 段微波火力
- 1 種燒烤模式
- 2 種微波燒烤雙重模式
- 8 種自動烹調菜單
- 兒童安全鎖

機體尺寸	W595xD410xH388 mm
安裝尺寸	W560xD550xH380 mm
容 積 量	25 公升
電 壓	110V/60Hz
電 流	約 13.18A
最大功率	1450 W

A	產品高度	388
B	產品寬度	595
C	產品深度	410
D	開口高度	380
E	開口寬度	560
F	開口深度	550
G	左右隔板厚度	18
H	轉盤深度	20
I	上隔板間隙	8.5
J	下隔板間隙	9.5

(單位: mm)



VE5070 微波 烤

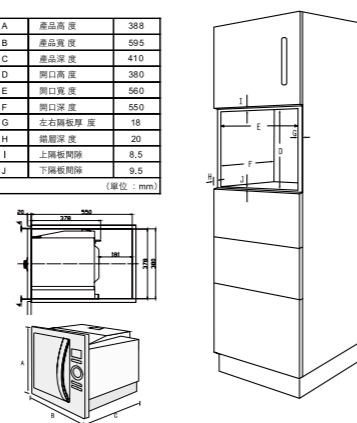
嵌入式變頻微波烤箱 \$ 18,000

- 絕美靚黑外型
- 智慧變頻節能技術
- 5 段微波火力
- 1 種燒烤模式
- 2 種微波燒烤雙重模式
- 8 種自動烹調菜單
- 兒童安全鎖

機體尺寸	W595xD410xH388 mm
安裝尺寸	W560xD550xH380 mm
容 積 量	25 公升
電 壓	110V/60Hz
電 流	約 13.18A
最大功率	1450 W

A	產品高度	388
B	產品寬度	595
C	產品深度	410
D	開口高度	380
E	開口寬度	560
F	開口深度	550
G	左右隔板厚度	18
H	轉盤深度	20
I	上隔板間隙	8.5
J	下隔板間隙	9.5

(單位: mm)



Oven 烤箱

規格說明

蒸烘烤變頻微波爐

VE8966

售價 \$48,800



蒸烤箱

VE8960

售價 \$42,000



蒸烤箱

SK1664S

售價 \$38,000



高溫自清烤箱

VE6860

售價 \$29,000



食物探針烤箱

VE6660

售價 \$21,500



變頻微波烤箱

VE5070/VE5060

售價 \$18,000



技術規格

機體尺寸	W595xD495xH457mm	W595xD565xH454mm	W595xD480xH460mm
安裝尺寸	W560xD550xH452mm	W560xD550xH450mm	W560xD550xH455mm
烤箱 / 水箱容量	32 公升 / 600ml	50 公升 / 1000ml	28 公升 / 1300ml
電壓	220V/60HZ	220V/60HZ	220V/60HZ
最大功率 / 電流	1570W/7.1A	3000W/13.6A	2060W/9.36A
最高溫度	230°C	250°C	200°C

產品特色

控制面板	直覺式觸控	觸控	觸控
繁中操作介面	●	-	-
門板玻璃	3 層	4 層	3 層
可用層架	3 層	3 層	4 層
外部加水	●	●	內置式水盒
加熱模式	<ul style="list-style-type: none"> 單面燒烤 烘烤 / 發酵 雙動力烤 	<ul style="list-style-type: none"> 上下火烹調 上燒烤烹調 旋風燒烤烹調 上下火 + 旋風烹調 下火烹調 雙重燒烤 + 旋風烹調 雙重燒烤烹調 	<ul style="list-style-type: none"> 燒烤功能 熱風對流 解凍
蒸氣模式	<ul style="list-style-type: none"> 蒸氣烹調 蒸氣烘烤 微波 + 蒸氣 追加蒸氣 蒸氣加熱 	<ul style="list-style-type: none"> 蒸氣烹調 蒸烤烹調 	<ul style="list-style-type: none"> 蒸氣烹調 蒸烤烹調
微波模式	<ul style="list-style-type: none"> 變頻微波 微波解凍 溫控加熱 	-	-
食物溫度探針	-	●	-
自動食譜	40 道	20 道	-
快速預熱	●	●	-
發酵功能	●	●	-
預約功能	●	●	-
兒童安全鎖	●	●	●
自清功能	<ul style="list-style-type: none"> 爐腔除味 蒸氣加熱器清潔 檸檬酸清潔 爐腔清潔 	除垢清潔模式	蒸氣自清
散熱設計	自動開合上排式出風口	空氣循環雙重散熱模式	冷卻風扇排熱系統

技術規格

機體尺寸	W595xD566xH596mm	W595xD566xH596mm	W595xD410xH388mm
安裝尺寸	W560xD550xH590mm	W560xD550xH590mm	W560xD550xH380mm
烤箱 / 水箱容量	72 公升	72 公升	25 公升
電壓	220V/60HZ	220V/60HZ	110V/60HZ
最大功率 / 電流	3100W/14.1A	2850W/13A	1450W/13.2A
最高溫度	250°C (高溫自清可達 450°C)	250°C	-

產品特色

控制面板	觸控	觸控 + 旋鈕	按鍵 + 旋鈕
繁中操作介面	-	-	-
門板玻璃	4 層	3 層	2 層
可用層架	5 層	5 層	1 層
外部加水	-	-	-
加熱模式	<ul style="list-style-type: none"> 上下火烹調 上燒烤烹調 熱風循環 雙重上火 雙重上火 + 旋風烹調 上下火 + 旋風烹調 下火烹調 獨立下火烹調 解凍 	<ul style="list-style-type: none"> 上下火烹調 上燒烤烹調 熱風循環 雙重上火 雙重上火 + 旋風烹調 上下火 + 旋風烹調 下火烹調 獨立下火烹調 解凍 	<ul style="list-style-type: none"> 上燒烤烹調 自訂烹調 解凍
蒸氣模式	-	-	-
微波模式	-	-	<ul style="list-style-type: none"> 變頻微波 5 段 (900/720/450/270/90W) 微波燒烤 (600W)
食物溫度探針	●	●	-
自動食譜	-	-	8 道
快速預熱	●	●	-
發酵功能	●	●	-
預約功能	●	●	-
兒童安全鎖	●	●	●
自清功能	Pyrolytic 高溫自清模式	-	-
散熱設計	空氣循環雙重散熱模式	空氣循環雙重散熱模式	一般散熱設計



橫式 IH 感應爐

INDUCTION HOB

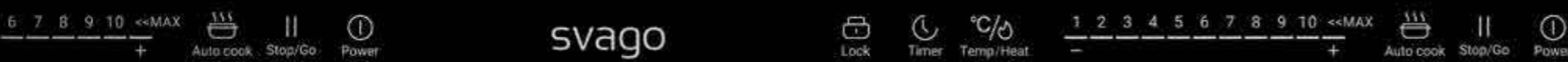
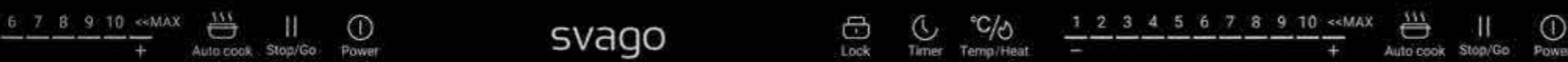
自在享受 烹飪樂趣

穩定控溫連續加熱

優於市售常見間歇加熱設計，打造低段數亦可連續加熱，火候穩定，真正小火力燉煮熬湯不焦底。

防溢功能

當鍋內液體溢出並接觸到操控面板時，會發出警示音並且自動關機，安全更升級。



Stop & Go 功能

一鍵暫停與啟動功能，暫時離開不是問題，暫停再啟動後自動回復原本的加熱設定。



兒童安全鎖

一鍵鎖定，讓家中幼童無法調整設定，使用更安全。



計時功能

依照需求選擇定時或計時功能，時間到自動關機免顧火。

Lock

陶瓷玻璃面板

強化陶瓷玻璃面板，抗刮耐高溫。

易清玻璃

全平面設計，用濕布即可輕易清潔。



INDUCTION



AutoCook 自動燉煮

免顧火 3 段自動模式

1 自動煮滾

第一段：自動加熱到滾

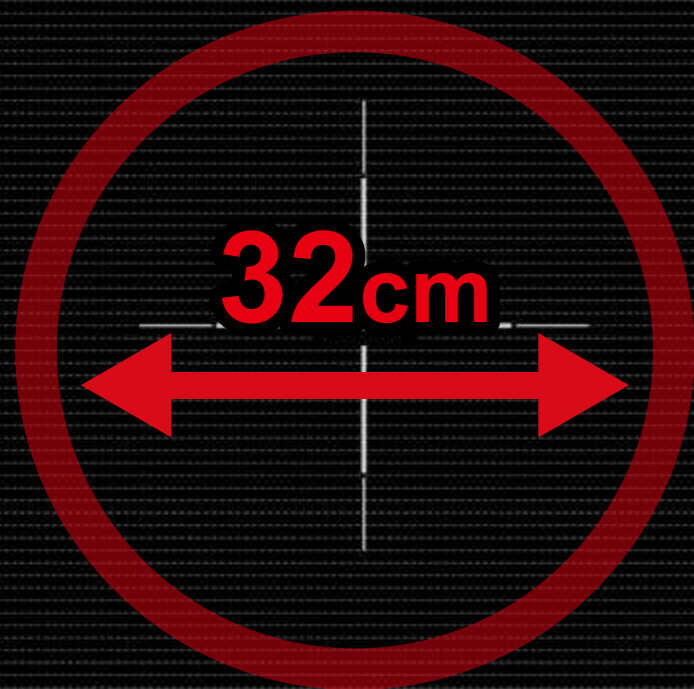
(建議加蓋 / 2-5L 湯鍋，此為偵測鍋具底部加熱溫度，因此需使用平底及導熱材質佳之鍋具)

2 自動燉煮

第二段：依設定之火力 / 時間轉為小火燉煮模式

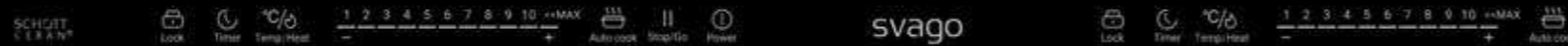
3 自動保溫

第三段：燉煮結束後以 60°C 保溫



大面板烹調不撞鍋

大面板提供充裕的烹飪空間，放置2個32cm大口徑炒鍋也不撞鍋。



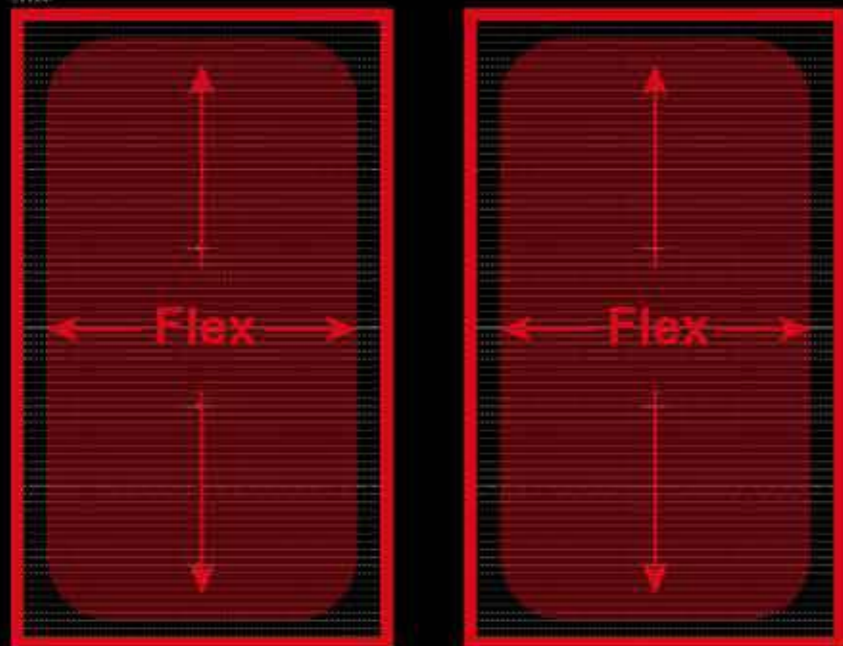
11 段定溫功能

溫度從50-240°C精準控溫
(50°C、60°C、70°C、80°C、100°C、120°C、
150°C、180°C、200°C、220°C、240°C)



中式爆炒大火力

大火煎炒炸，符合中式煮食需求



svago



Flex 雙自由感應區

- 上下兩口可橋接成一區
- 雙自由感應區，自由擺放，聰明感應鍋具位置啟動加熱
- 10cm 小鍋也可感應，適配更多鍋具尺寸



直覺功能鍵

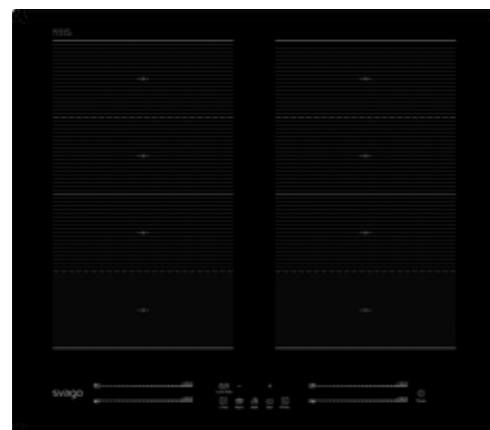
清楚定義常用火力（保溫 / 融化 / 沸騰），直覺輕鬆一鍵設定。



VEG2670

14 段火力調整

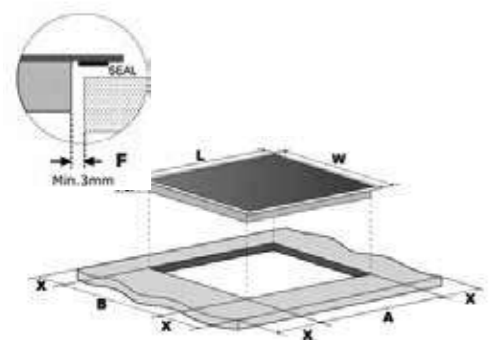
14 段火力精準控制，搭配 Max 快速加熱鍵，滿足所有烹調方式



VEG2670

橫式多口 IH 感應爐 \$ 43,000

- 德國 SCHOTT 陶瓷玻璃面板
- 14 段式滑動觸控火力設定
- 爆炒大火力 (整機 7000W/ 單口 3200W/ 單一自由感應區 3600W)
- Flex Induction 雙自由感應區 / 橋接加熱
- 一鍵火力加速
- 火力穩定連續加熱設計
- 直覺式功能鍵：保溫 / 煮沸 / 融化
- 計時烹調
- STOP&GO 暫停功能
- 兒童安全鎖
- 過熱保護 / 餘熱警示 / 小型物件偵測
- 防溢功能



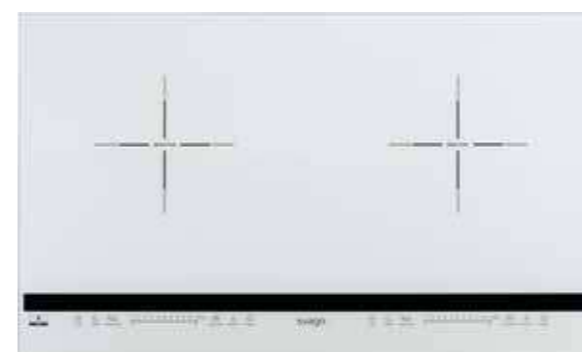
L(mm)	W(mm)	H(mm)	D(mm)	A(mm)	B(mm)	X(mm)	F(mm)
590	520	56	52	560±1	480±1	50min.	3min.

註：開孔四邊與工作檯面內表面之間應保持至少 3 mm 的安全距離。

機體尺寸	W590xD520xH56 mm
安裝尺寸	W560xD480 mm
電 壓	220 V / 60 Hz
電 流	約 32A
最大功率	7000 W

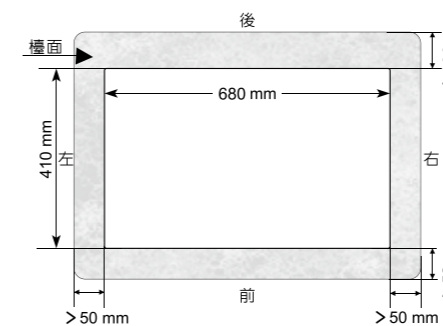
VEG2380 VEG2380W

橫式雙口 IH 感應爐 \$ 32,000



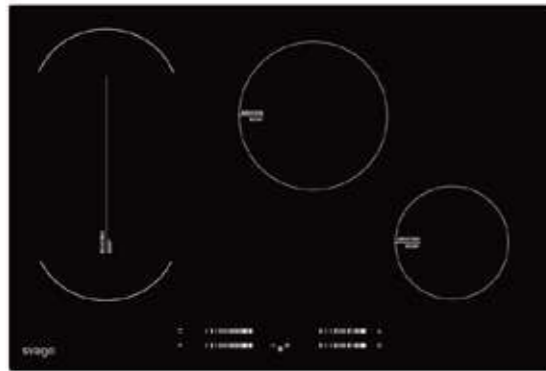
- 德國 SCHOTT/ 日本 NEG 陶瓷玻璃面板
- 10 段式滑動觸控火力設定
- 11 段式定溫加熱功能
- 雙口爆炒大火力
(整機 6000W/ 單口 3000W 可同時全開)
- AutoCook 自動燉煮功能
- 一鍵火力加速
- 火力穩定連續加熱設計
- 計時烹調
- STOP&GO 暫停功能
- 兒童安全鎖
- 過熱保護 / 餘熱警示 / 小型物件偵測
- 防溢功能

注意：安裝環境燈源會影響玻璃呈色



雙口IH感應爐
開孔尺寸：680×410 mm
孔深：>150 mm

機體尺寸	W760xD450xH80 mm
安裝尺寸	W680xD410 mm
電 壓	220 V / 60 Hz
電 流	約 27A
最大功率	6000 W

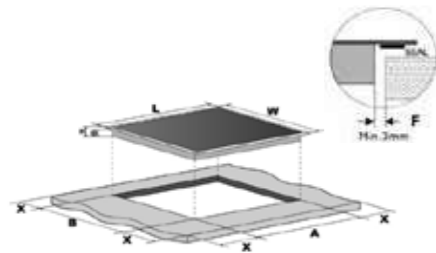


TID7040

橫式多口感應爐 (單區+雙口) \$ 35,000

- 德國 SCHOTT 陶瓷玻璃面板
- 前後爐橋接功能
- 觸控 + 滑動式控制面板
- 9 段火力及 99 分鐘定時設定
- 瞬間強力加熱功能
- 鍋具自動偵測及自動關機功能
- 餘溫安全警示
- 兒童安全鎖

機體尺寸	W770xD520xH60 mm
安裝尺寸	W740xD490 mm
電 壓	220V/60Hz
電 流	約 31.8A
最大功率	7000 W



L(mm)	W(mm)	H(mm)	D(mm)	A(mm)	B(mm)	X(mm)	F(mm)
770	520	60	56	740 +4 +1	490 +4 +1	最少50	最少3

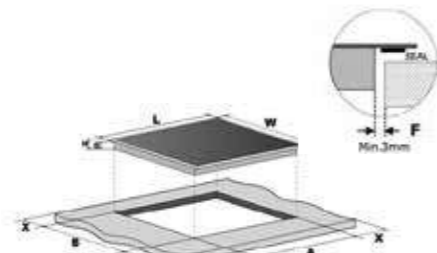


VEG2510

橫式三口 IH 感應爐 \$ 32,000

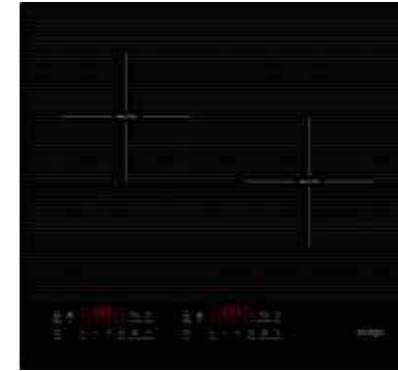
- 觸控式控制面板
- 9 段加熱模式
- 內外環感應 (右邊大口)
- 瞬間強力加熱
- 鍋具自動偵測及自動關機功能
- 鬧鈴與計時烹調
- 餘熱 "H" 警示
- 兒童安全鎖

機體尺寸	W590xD520xH62 mm
安裝尺寸	W560xD490 mm
電 壓	220V/60Hz
電 流	約 30A
最大功率	6600 W



L(mm)	W(mm)	H(mm)	D(mm)	A(mm)	B(mm)	X(mm)	F(mm)
590	520	62	58	560±1	490±1	50min.	3min.

註：開孔四邊與工作檯面內表面之間應保持至少 3 mm 的安全距離。

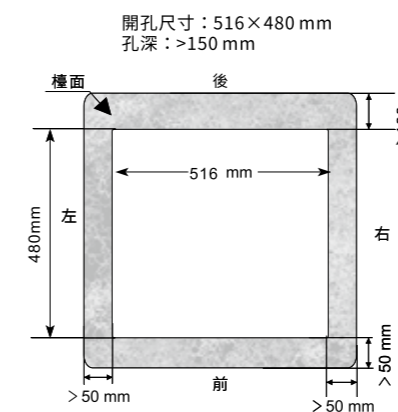


VEG2512

AI 連動雙口感應爐 \$ 30,000

- AI 藍芽智慧連動 (需搭配指定油煙機)
- 鍋具效率偵測，煮食效率提升
- 九段火力 / 八段定溫調節，煮食更直覺
- 自動煲湯功能，簡單燉出好滋味
- Stop/Go 暫停鍵，安全裝置再升級
- 面板防溢裝置
- 兒童安全開關

機體尺寸	W550xD510xH80 mm
安裝尺寸	W516xD480 mm
電 壓	220V/60Hz
電 流	約 16.4A
最大功率	3600 W
無線功能	Bluetooth 5.0

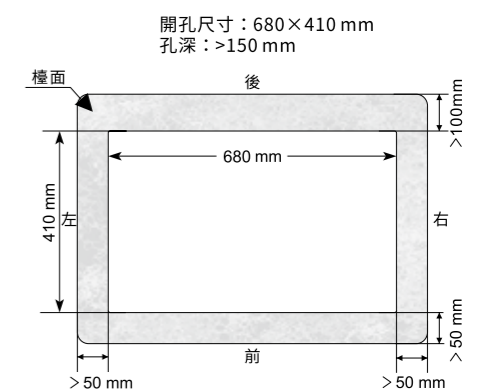


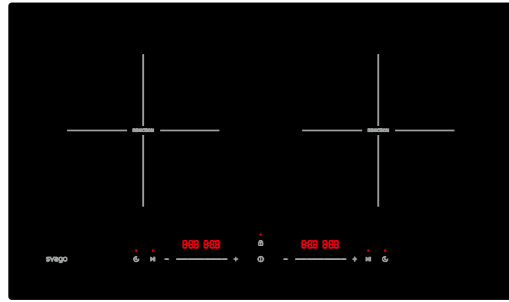
VEG2382

AI 連動雙口感應爐 \$ 36,900

- AI 藍芽智慧連動 (需搭配指定油煙機)
- 鍋具效率偵測，煮食效率提升
- 九段火力 / 八段定溫調節，煮食更直覺
- 自動煲湯功能，簡單燉出好滋味
- Stop/Go 暫停鍵，安全裝置再升級
- 面板防溢裝置
- 兒童安全開關

機體尺寸	W735xD435xH80 mm
安裝尺寸	W680xD410 mm
電 壓	220V/60Hz
電 流	約 16.4A
最大功率	3600 W
無線功能	Bluetooth 5.0



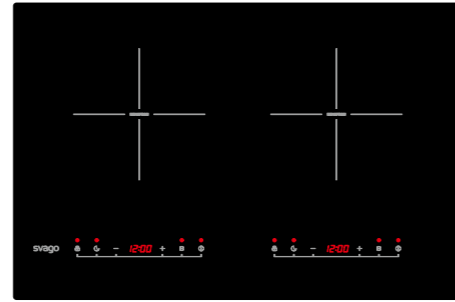
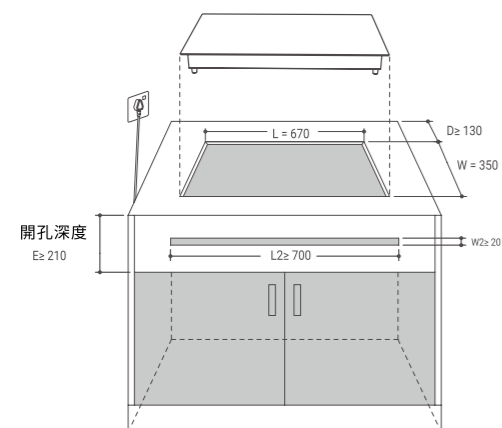


VEG2330

橫式雙口 IH 感應爐 \$ 28,000

- 9 段火力，單口最大功率 2.2kW
- 小火持續加熱功能 (微沸功率在 350~400W)
- 1 分鐘 ~3 小時定時設定
- 2 小時超時自動關機
- Stop&Go 暫停功能
- 自動鍋具檢測
- 餘溫警示與兒童安全鎖
- 感應鍋徑最小 12 公分

機體尺寸	W730xD430xH66 mm
安裝尺寸	W670xD350 mm R85
電 壓	220V/60Hz
電 流	約 16A
最大功率	3500W / 單口 2200W

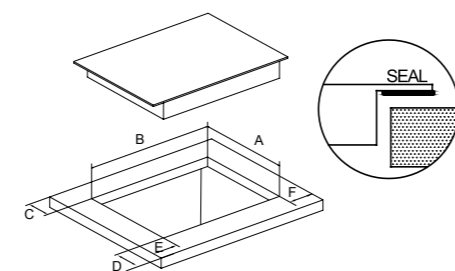


VEG2320A

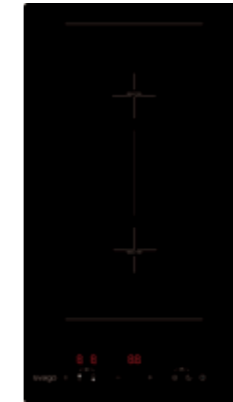
橫式雙口 IH 感應爐 \$ 28,000

- 觸控式控制面板，8 段火力及 3 小時定時設定
- 具有瞬間強力加熱功能，烹飪更有效率
- 自動鍋具檢測，無鍋即自動停機保護
- 兒童安全鎖及餘溫安全警示，安全有保障

機體尺寸	W650xD430xH65 mm
安裝尺寸	W570xD375 mm
電 壓	220V/60Hz
電 流	約 15.9A
最大功率	3500W



A(mm)	B(mm)	C(mm)	D(mm)	E(mm)	F(mm)
375 +2 -0	570 +4 -0	50 min	50 min	50 min	50 min

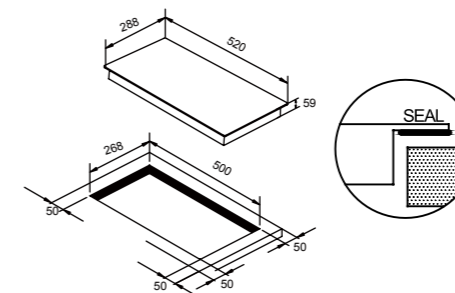


VEG2220

直式雙口 IH 感應爐 \$ 16,000

- 前後爐橋接功能
- 觸控式控制面板
- 9 段火力及 99 分鐘定時設定
- 瞬間強力加熱功能
- STOP&GO 暫停功能
- 溫度過熱自動停止加熱功能
- 餘溫安全警示
- 兒童安全鎖

機體尺寸	W288xD520xH59 mm
安裝尺寸	W268xD500 mm
電 壓	220V/60Hz
電 流	約 16A
最大功率	3500 W



A(mm)	B(mm)	C(mm)	D(mm)	E(mm)	F(mm)
268 +4 -0	500 +4 -0	最少 50	最少 50	最少 50	最少 50

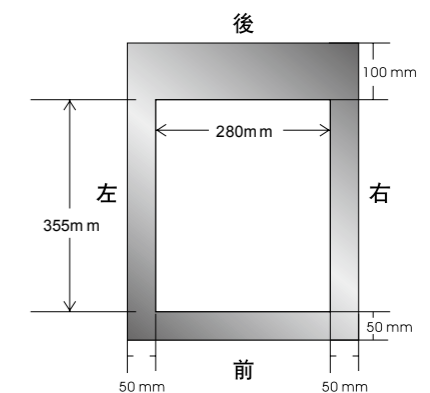


TID2310 (220V/110V)

單口 IH 感應爐 \$ 9,000

- 德國 SCHOTT 陶瓷玻璃面板，防爆耐高溫
- 8 小時定時設定
- 8 段恆溫加熱功能
- 溫度過熱自動停止加熱功能
- 兒童安全鎖
- 餘熱警示功能
- 鍋具自動偵測功能

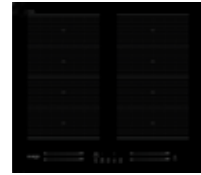
機體尺寸	W302xD374xH80 mm
安裝尺寸	W280xD355 mm
電 壓	110V/60Hz 220V/60Hz
電 流	約 13.6A / 11.8A
最大功率	1500W/2600W



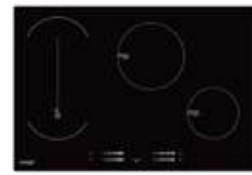
IH Hob 感應爐

規格說明

橫式多口 IH 感應爐
VEG2670
售價 \$43,000



橫式多口 IH 感應爐
TID7040
售價 \$35,000



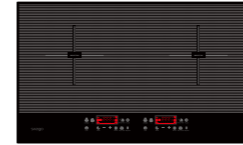
橫式三口 IH 感應爐
VEG2510
售價 \$32,000



橫式雙口 IH 感應爐
VEG2512 (AI 連動系列)
售價 \$30,000



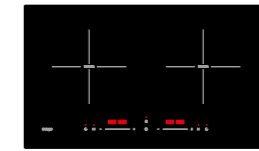
橫式雙口 IH 感應爐
VEG2382 (AI 連動系列)
售價 \$36,900



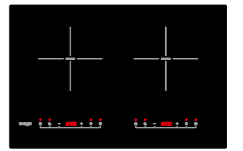
橫式雙口 IH 感應爐
VEG2380/VEG2380W
售價 \$32,000



橫式雙口 IH 感應爐
VEG2330
售價 \$28,000



橫式雙口 IH 感應爐
VEG2320A
售價 \$28,000



技術規格

機體尺寸	W590xD520xH56mm	W770xD520xH60mm	W590xD520xH62mm	W550xD510xH80mm
安裝尺寸	W560xD480mm	W744xD494mm	W560xD490mm	W516xD480mm
電壓	220V/60HZ	220V/60HZ	220V/60HZ	220V/60HZ
最大功率 / 電流	7000W/ 約 32A	7000W/ 約 31.8A	6600W/ 約 30A	3600W/ 約 16.4A
烹飪區功率	單區 3200W / 橋接 3600W	左區 2300W / 橋接 3600W 中區 2600W / 右區 1500W	右區 3000W / 左後 2600W 左前 1500W	左區 3000W / 右區 3000W

產品特色

控制介面	滑動觸控	滑動觸控	按壓觸控	按壓觸控
火力	14 段火力	9 段火力	9 段火力	9 段火力
定溫功能	-	-	-	8 段定溫
定時功能	99 分鐘	99 分鐘	99 分鐘	480 分鐘
Flex 自由感應	●	-	-	-
橋接加熱	●	●	-	-
Auto Cook 自動燉煮	-	-	-	-
自動煲湯	-	-	-	●
Booster 快速加熱	●	●	●	●
功能鍵	保溫 / 融化 / 沸騰 功能鍵	-	-	-
STOP&GO 暫停功能	●	-	-	●
鍋具自動檢知	●	●	●	●
兒童安全鎖	●	●	●	●
餘溫警示	●	●	●	●
空燒保護	●	●	●	●
防溢功能	●	●	●	●
小火連續加熱	●	-	-	●
AI 藍芽智慧	-	-	-	●

技術規格

機體尺寸	W735xD435xH80mm	W760xD450xH80mm	W730xD430xH66mm	W650xD430xH65mm
安裝尺寸	W680xD410mm	W680xD410mm	W670 x D350mm R85	W570xD375mm
電壓	220V/60HZ	220V/60HZ	220V/60HZ	220V/60HZ
最大功率 / 電流	3600W/ 約 16.4A	6000W/ 約 27A	3500W/ 約 16A	3500W/ 約 16A
烹飪區功率	左區 3000W / 右區 3000W	左區 3000W / 右區 3000W (雙區可全開)	左區 2200W / 右區 2200W	左區 2000W / 右區 2000W

產品特色

控制介面	按壓觸控	滑動觸控	滑動觸控	按壓觸控
火力	9 段火力	10 段火力	9 段火力	8 段火力
定溫功能	8 段定溫	11 段定溫	-	-
定時功能	480 分鐘	480 分鐘	180 分鐘	80 分鐘
Flex 自由感應	-	-	-	-
橋接加熱	-	-	-	-
Auto Cook 自動燉煮	-	●	-	-
自動煲湯	●	-	-	-
Booster 快速加熱	●	●	-	●
功能鍵	-	-	-	-
STOP&GO 暫停功能	●	●	●	-
鍋具自動檢知	●	●	●	●
兒童安全鎖	●	●	●	●
餘溫警示	●	●	●	●
空燒保護	●	●	●	●
防溢功能	●	●	●	●
小火連續加熱	●	●	●	-
AI 藍芽智慧	●	-	-	-



VE7770A / VE7750

VE7650 / VE7850 / VD6111

自動開門洗碗機

DISHWASHER

型潮，不回潮

Auto Open

自動開門

洗程結束自動開啟門板，加強對流
乾燥，節能省電，不回潮不悶味。



上層刀叉盤

可放置多種餐具，不論是刀叉、湯匙、筷子皆能整齊放置，洗滌更乾淨



三層籃架 擺放大空間

最上層刀叉盤、上碗籃可兩段調整、最下層中式碗籃架，搭配三組 360 度強力噴水臂，有效擺放，完整清潔鍋碗杯盤。



可調式籃架

上碗籃架可調整上下位置，輕鬆調整放置空間，大型鍋具易能輕鬆擺放





3 組噴水臂 360 度強力沖洗

搭載三組 360 度旋轉噴水臂（上下水臂及頂噴），強力 3D 噴水方向，深入清潔每個角落，全面沖洗無死角，比手洗更驚豔的乾淨度。



中式碗籃架設計

符合亞洲人餐具使用習慣，擺放更順手，輕鬆置放 20 個大小中碗

8 段洗程，3 種加強功能

一般 / 強力 / 自動 / 節能 / 精緻 /
快洗 / 90 分鐘 / 預洗
加強烘乾 / 加強洗淨 / 上下層洗

照地投射燈 全嵌式

貼心提醒洗程階段

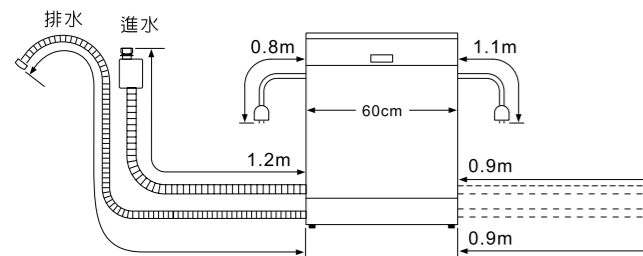
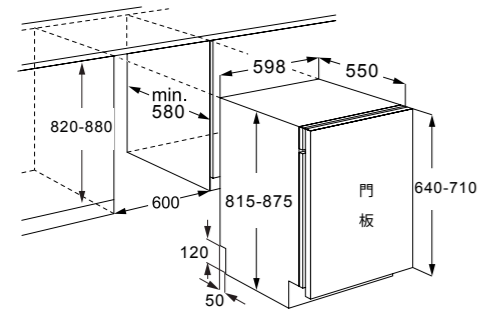
70 度水溫 清潔殺菌

高溫熱水有效殺菌去除油漬，呵護
您的雙手

VE7770A (滑動門) VE7750

全嵌式 自動開門洗碗機 (滑動門) \$33,000
全嵌式 自動開門洗碗機 \$31,500

- Auto Open 自動開門乾燥設計
 - 8 段洗程：一般 / 強力 / 自動 / 節能 / 精緻 / 快洗 / 90 分鐘 / 預洗
 - 5 種加強功能：加強洗淨 / 加強烘乾 / 上下層洗 / 縮短清洗 / 節能
 - 最高溫度 70 度
 - 三組噴水臂，360 度強力水柱
 - 三層籃架，可調式上碗籃
 - 中式碗籃架
 - 觸控式按鍵
 - 24 小時延遲啟動功能
 - Aqua Stop 安全進水管設計
 - 304 不鏽鋼內層
 - 照地燈顯示 (全嵌式)
- (本機標準配備不含門板與踢腳板)



門板建議重量 5-8 公斤

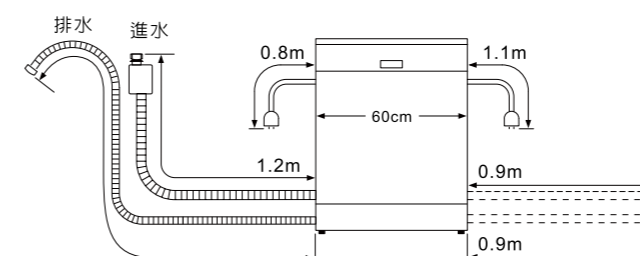
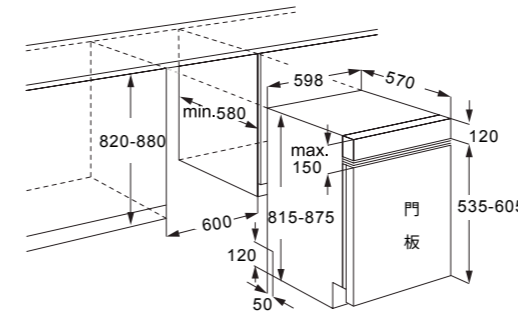
機體尺寸	W598xD550xH815 mm
安裝尺寸	W600xD580xH820 mm
電 壓	110 V / 60 Hz
最大功率	1000W
電 流	9 A
容 量	14 人份



VE7650

半嵌式 自動開門洗碗機 \$ 31,500

- Auto Open 自動開門乾燥設計
 - 8 段洗程：一般 / 強力 / 自動 / 節能 / 精緻 / 快洗 / 90 分鐘 / 預洗
 - 加強功能：加強烘乾 / 加強洗淨 / 上下層洗
 - 最高溫度 70 度
 - 三組噴水臂，360 度強力水柱
 - 三層籃架，可調式上碗籃
 - 中式碗籃架
 - 24 小時延遲啟動功能
 - Aqua Stop 安全進水管設計
 - 304 不鏽鋼內層
 - 兒童安全鎖 (半嵌式)
- (本機標準配備不含門板與踢腳板)



門板建議重量 3-5 公斤

機體尺寸	W598xD570xH815 mm
安裝尺寸	W600xD580xH820 mm
電 壓	110 V / 60 Hz
最大功率	1000W
電 流	9 A
容 量	14 人份

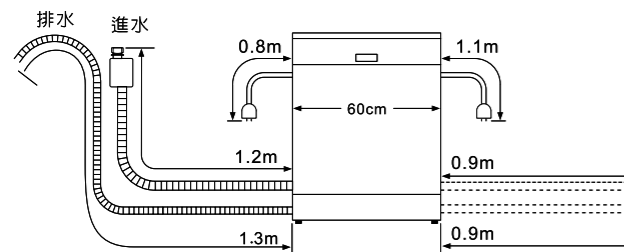


VE7850

【百貨專售機型】

獨立式 自動開門洗碗機 \$ 33,000

- 獨立式安裝便捷
- Auto Open 自動開門乾燥設計
- 8 段洗程：一般 / 強力 / 自動 / 節能 / 精緻 / 快洗 / 90 分鐘 / 預洗
- 加強功能：加強烘乾 / 加強洗淨 / 上下層洗
- 最高溫度 70 度
- 三組噴水臂，360 度強力水柱
- 三層籃架，可調式上碗籃
- 下層中式碗籃架
- 24 小時延遲啟動功能
- Aqua Stop 安全進水管設計
- 304 不鏽鋼內層
- 兒童安全鎖



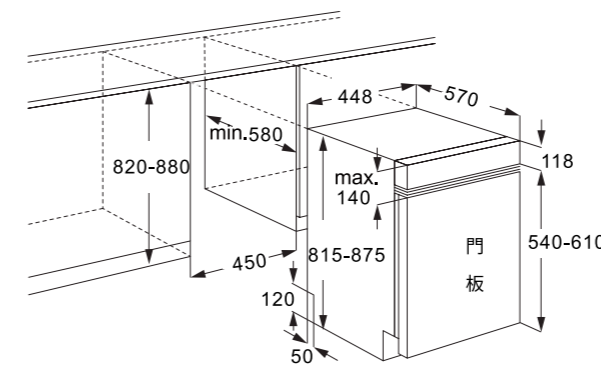
機體尺寸	W598xD570xH845 mm
電 壓	110 V / 60 Hz
最大功率	1000W
電 流	9.5 A
容 量	14 人份



VD6111

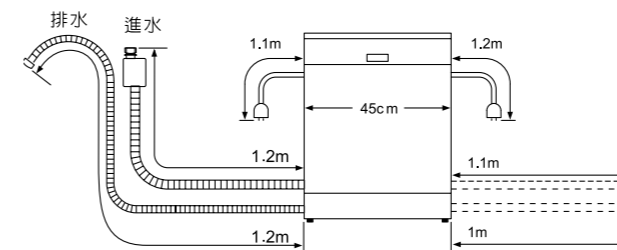
半嵌式 45cm 自動開門洗碗機 \$ 30,000

- 45 公分精巧外型
 - Auto Open 自動開門乾燥設計
 - 8 段洗程：強力 / 自動 / 衛生殺菌 / 節能 / 極靜 / 60 分鐘 / 機器自清 / 預洗
 - 加強功能：加強烘乾 / 加強洗淨 / 加速洗淨 / 上下層洗
 - 最高溫度 72° C
 - 2 組噴水臂，360 度強力水柱
 - 2 層籃架
 - 24 小時延遲啟動功能
 - Aqua Stop 安全進水管設計
 - 304 不鏽鋼內層
 - 兒童安全鎖
- (本機標準配備不含門板與踢腳板)



以上為建議尺寸
可依櫥櫃設計實際需要尺寸做調整

機體尺寸	W448xD570xH815 mm
安裝尺寸	W450xD580xH820 mm
電 壓	110 V / 60 Hz
最大功率	930W
電 流	8.5 A
容 量	10 人份



門板建議重量 2.5-4 公斤

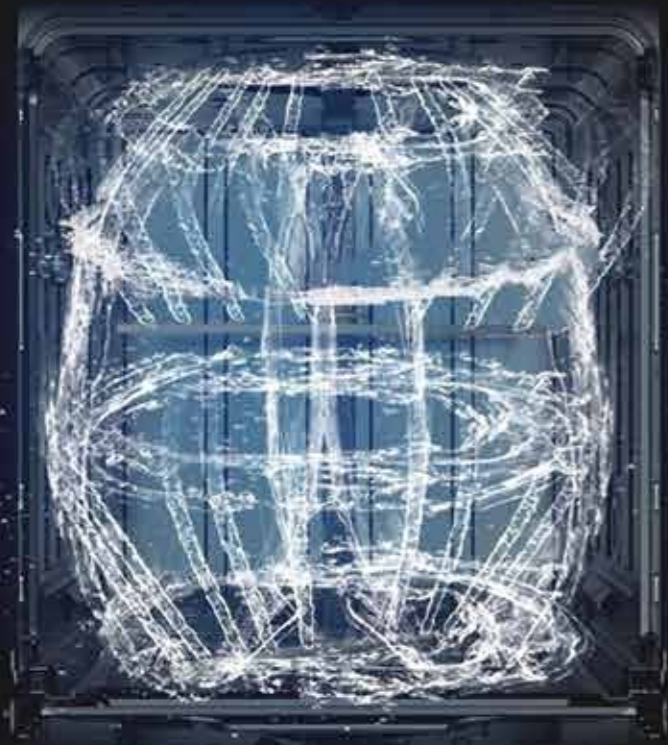


VD8565 / VD6561 / VE7190

熱烘存洗碗機

DISHWASHER

熱烘淨存 一機搞定



3D強勁水網 強力通透 高溫洗淨

3層全尺寸旋轉噴水臂與變頻強力噴水泵，
搭配最高72°C水溫，有效殺菌去除油漬。



Fresh & Drying 清新存儲 高溫熱烘 換氣清新

自動換氣搭配熱風循環，無需開門也能
達到最佳乾燥效果。

(乾燥效果與時間依餐具材質及份量而有所不同)

高溫熱烘 防止回潮 換氣清新



HeatDry 熱風烘乾 熱風循環 快速烘乾

3D熱風炫浪直烘，可置入手洗餐具
後單獨啟動，快速帶走水氣，達到
最佳乾燥效果。



16人份碗盤容量 中式碗籃 超大載量

3層碗籃架，鍋碗瓢盆裝載更方便，
符合在地使用習慣。

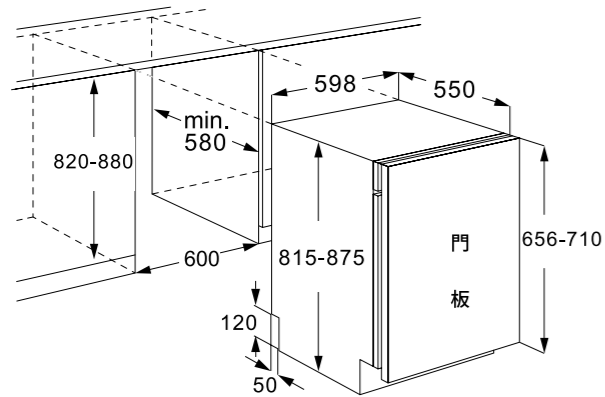




VD8565

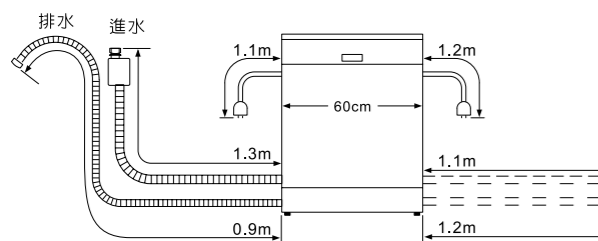
全嵌式熱烘存洗碗機 \$ 46,000

- Auto Open 自動開門 (可關閉)
- 數字照地鐘
- 9 段洗程：
經濟 / 自動 / 衛生殺菌 / 極靜 / 90 分鐘 / 58 分鐘 / 快洗 / 預洗 / 機器自清
- 加強功能：
加速洗淨 / 加強洗淨 / 熱烘存儲 / 自動開門 / 上下層洗
- 最高溫度 72° C
- 3 組噴水臂，360 度強力水柱
- 3 層籃架
- 24 小時延遲啟動功能
- Aqua Stop 安全進水管設計
- 304 不鏽鋼內層
(本機標準配備不含門板與踢腳板)



以上為建議尺寸

可依櫥櫃設計實際需要尺寸做調整



門板建議重量 5-7 公斤

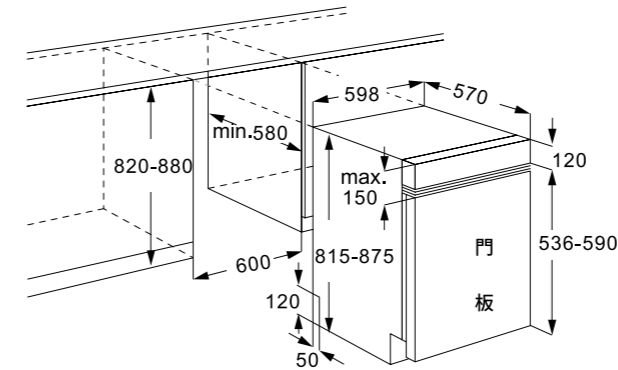
機體尺寸	W598xD550xH815 mm
安裝尺寸	W600xD580xH820 mm
電 壓	110 V / 60 Hz
最大功率	930W
電 流	8.4A
容 量	15 人份
噪 音	47 dB



VD6561

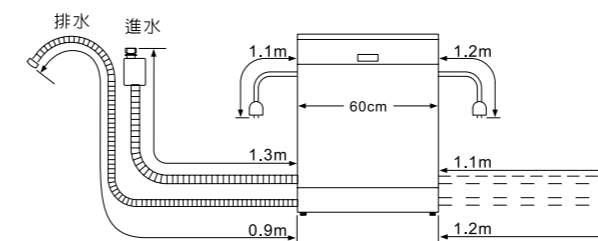
半嵌式熱烘存洗碗機 \$ 43,000

- Auto Open 自動開門 (可關閉)
- 9 段洗程：
自動 / 經濟 / 衛生殺菌 / 精緻 / 90 分鐘 / 58 分鐘 / 快洗 / 預洗 / 機器自清
- 加強功能：
加速洗淨 / 熱烘存儲 / 自動開門 / 上下層洗
- 最高溫度 72° C
- 3 組噴水臂，360 度強力水柱
- 3 層籃架
- 24 小時延遲啟動功能
- Aqua Stop 安全進水管設計
- 304 不鏽鋼內層
(本機標準配備不含門板與踢腳板)



以上為建議尺寸

可依櫥櫃設計實際需要尺寸做調整



門板建議重量 4-6 公斤

機體尺寸	W598xD570xH815 mm
安裝尺寸	W600xD580xH820 mm
電 壓	110 V / 60 Hz
最大功率	930W
電 流	8.4A
容 量	15 人份
噪 音	47 dB

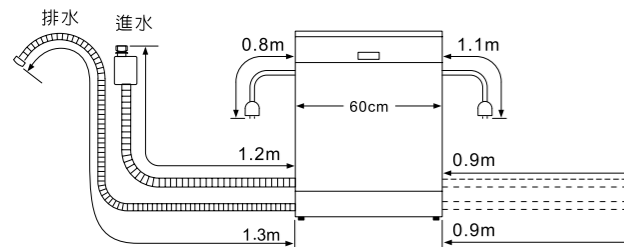


VE7190

獨立式 熱風烘乾洗碗機 \$ 39,900

- Turbo Heat Drying 熱風烘乾設計
- 10 段洗程：強力 / 一般 / 精緻 / 快速 / 預洗 / 重汙 / 極靜 / ECO / 機器自清 / 熱風烘乾
- 加強功能：加強烘乾 / 加速洗淨
- 最高溫度 70 度
- 三組噴水臂，360 度強力水柱
- 三層籃架，中式碗籃架
- 72HR 清新儲碗功能
- 銀離子濾網，抑菌除味
- 304 不銹鋼內層
- 24 小時延遲啟動功能
- 通用歐式中式櫥櫃高度，可替換烘碗機

外觀與功能以實際上市機型為主



機體尺寸	W600xD600xH805 mm
電 壓	110 V / 60 Hz
最大功率	900W
電 流	8.5A
容 量	16 人份

Dishwasher 洗碗機

規格說明

全嵌
熱烘存洗碗機
VD8565
售價 \$46,000



半嵌
熱烘存洗碗機
VD6561
售價 \$43,000



獨立式
熱風烘乾洗碗機
VE7190
售價 \$39,900



全嵌式
自動開門洗碗機
VE7770A
售價 \$33,000



全嵌式
自動開門洗碗機
VE7750
售價 \$31,500



半嵌式
自動開門洗碗機
VE7650
售價 \$31,500



獨立式
自動開門洗碗機
VE7850
售價 \$33,000



半嵌式 45cm
自動開門洗碗機
VD6111
售價 \$30,000



技術規格

機體尺寸	W598xD550xH815mm	W598xD570xH815mm	W600xD600xH805mm (含上蓋) W598xD572xH775mm (不含上蓋)	W598xD550xH815mm
安裝尺寸	W600xD580xH820mm	W600xD580xH820mm	-	W600xD580xH820mm
容量 (人份)	15 人份	15 人份	16 人份	14 人份
最高溫度	72°C	72°C	72°C	70°C
碗籃數量	3	3	3	3
噴水臂	3	3	3	3
噪音值	47dB	47dB	47dB	45dB
電壓 / 頻率	110V/60HZ	110V/60HZ	110V/60Hz	110V/60HZ
額定電功率 / 電流	930W/8.4A	930W/8.4A	900W/8.5A	1000W/9A
操作介面	觸控式	觸控式	觸控式	觸控式

洗程種類

洗程種類	9 種洗程 · 自動 · 經濟 · 衛生殺菌 · 極靜 · 90 分鐘	9 種洗程 · 自動 · 58 分鐘 · 快洗 · 預洗 · 機器自清	9 種洗程 · 一般 · 58 分鐘 · 快洗 · 預洗 · 重汙 · 節能 · 精緻	8 種洗程 · 一般 · 強力 · 自動 · 節能
加強功能	5 種加強功能 · 加速洗淨 · 加強洗淨 · 熱烘存儲	4 種加強功能 · 自動開門 · 上下層洗	4 種加強功能 · 加強烘乾 · 加強洗淨 · 清新存儲 · 熱風烘乾	5 種加強功能 · 加強烘乾 · 加強洗淨 · 上下層洗

烘乾方式	熱風烘乾	熱風烘乾	熱風烘乾	冷凝式烘乾 + 自動開門
Auto Open 自動開門	● 可關閉	● 可關閉	-	●

其他功能

中式碗籃架	●	●	●	●
可調式碗籃架	●	●	-	●
預約啟動	●	●	●	●
軟化鹽 / 光潔劑不足顯示	●	●	●	●
Aqua Stop 安全進水裝置	●	●	●	●
兒童安全鎖	-	●	●	-
照地燈顯示	● 投影鐘	-	-	●
滑動門	-	-	-	●

技術規格

機體尺寸	W598xD550xH815mm	W598xD570xH815mm	W598xD570xH845mm	W448xD570xH815mm
安裝尺寸	W600xD580xH820mm	W600xD580xH820mm	-	W450xD580xH820mm
容量 (人份)	14 人份	14 人份	14 人	10 人份
最高溫度	70°C	70°C	70°C	72°C
碗籃數量	3	3	3	2
噴水臂	3	3	3	2
噪音值	45dB	45dB	45dB	49dB
電壓 / 頻率	110V/60HZ	110V/60HZ	110V/60HZ	110V/60HZ
額定電功率 / 電流	1000W/9A	1000W/9A	1000W/9A	930W/8A
操作介面	觸控式	按鍵式	電子按鍵式	按鍵式

洗程種類

洗程種類	8 種洗程 · 一般 · 強力 · 自動 · 節能	8 種洗程 · 一般 · 強力 · 自動 · 節能	8 種洗程 · 一般 · 強力 · 自動 · 節能	8 種洗程 · 強力 · 自動 · 衛生殺菌 · 60 分鐘 · 預洗 · 機器自清
加強功能	5 種加強功能 · 加強烘乾 · 加強洗淨 · 上下層洗	3 種加強功能 · 加強烘乾 · 加強洗淨 · 上下層洗	3 種加強功能 · 加強烘乾 · 加強洗淨 · 上下層洗	4 種加強功能 · 加強烘乾 · 加強洗淨 · 上下層洗 · 加速洗淨

烘乾方式	冷凝式烘乾 + 自動開門	冷凝式烘乾 + 自動開門	冷凝式烘乾 + 自動開門	冷凝式烘乾 + 自動開門
Auto Open 自動開門	●	●	●	● 可關閉

其他功能

中式碗籃架	●	●	●	-
可調式碗籃架	●	●	●	-
預約啟動	●	●	●	●
軟化鹽 / 光潔劑不足顯示	●	●	●	●
Aqua Stop 安全進水裝置	●	●	●	●
兒童安全鎖	-	●	●	●
照地燈顯示	●	-	-	-
滑動門	-	-	-	-



洗脫烘

WASHER DRYER

快速洗烘免曬衣
給你潔淨乾爽衣物



紅酒櫃

WINE CELLAR

原始韻味，珍藏恆久





JG45B

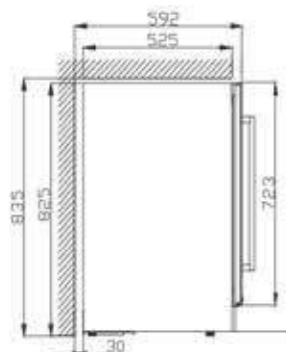
紅酒櫃

\$ 42,900

- 雙溫控制恆溫系統 (上層 5-10°C, 下層 10-18°C)
- 加濕盒可保持平均濕度 >65%RH
- 雙層節能抗 UV 玻璃 +Low-E 玻璃
- 靜音防震壓縮機
- 櫟木層架, 木質密度高不易變形, 無特殊氣味
- 冷卻循環通風裝置
- 可調整開門方向 (左開或右開門)
- 室內 LED 燈照明
- LED 顯示面板

※ 建議於櫥櫃後方留 30mm 以上的散熱空間。使用時請保持室內通風, 必要時請打開空調及除濕, 以保存紅酒櫃壽命。

機體尺寸	W595xD562xH825mm
電 壓	110V/60Hz
電 流	約 0.9A
最大功率	100W
容 量	134L



安裝側視圖



JG110B

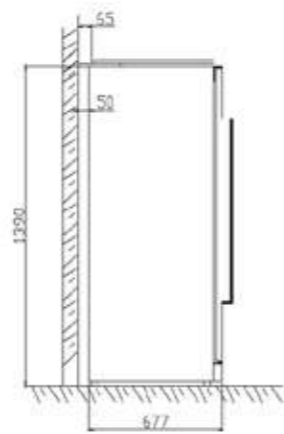
紅酒櫃

\$ 58,000

- 雙溫控制恆溫系統 (上層 5-10°C, 下層 10-18°C)
- 加濕盒可保持平均濕度 >65%RH
- 雙層節能抗 UV 玻璃 +Low-E 玻璃
- 靜音防震壓縮機
- 櫟木層架, 木質密度高不易變形, 無特殊氣味
- 冷卻循環通風裝置
- 帶門鎖 (右開門)
- 室內 LED 燈照明
- LED 顯示面板

※ 建議於櫥櫃後方留 30mm 以上的散熱空間。使用時請保持室內通風, 必要時請打開空調及除濕, 以保存紅酒櫃壽命。

機體尺寸	W595xD677xH1390mm
電 壓	110V/60Hz
電 流	約 1.4A
最大功率	155W
容 量	312L



安裝側視圖

嵌入式冰箱

BUILT-IN REFRIGERATOR

超大容量 分區控溫



EXTRA-LARGE CAPACITY

超大容量設計

存放從容 容量無憂

存放空間高達267公升，
嵌入美學也不用犧牲存放機能。



DUAL ZONE TEMPERATURE CONTROL

分區控溫技術

分區調控 精準掌握

冷藏冷凍分區控溫，達到最佳存放彈性，
根據不同用途調整最佳存放溫度。



未關門警示

主動提醒 全面守鮮

自動偵測兩分鐘未關門或未關緊，
自動發出蜂鳴警示聲，直到門已確實關閉。



智慧多風道設計

全域風道 極致鎖鮮

多風道冷風設計，達到分區恆溫不結霜，
食材保冷保鮮更升級。



智慧無霜科技

智慧無霜 食材鮮爽

透過獨家的無霜科技及冷風循環裝置，
達到冷藏/冷凍不結霜。



隱藏式儲酒抽

隱密存放 避免誤食

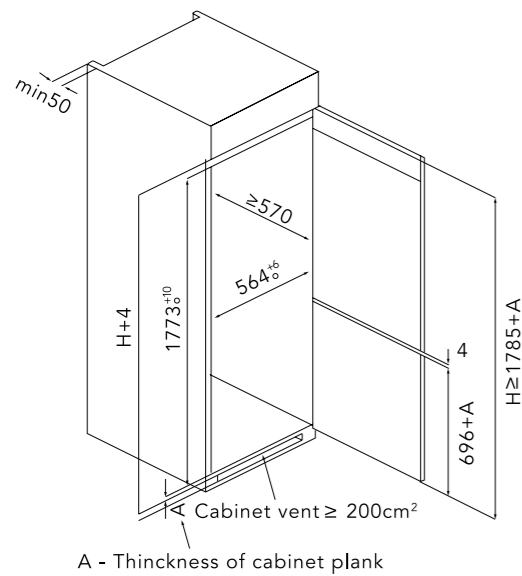
隱密設計確保孩童不易發現，
最大程度避免孩童誤喝。



VE2550

嵌入式上冷藏下冷凍冰箱 \$ 60,000

- 最大容量 267 公升
- 一級能源效率
- 控制模式：
速冷藏 / 速冷凍 / 待機模式 / 假日模式 /
關門警示
- 可調整式層架
- 大容量蔬果盒
- 冷凍 / 冷藏分區溫度調整
- 隱藏式儲酒抽
- 蔬果盒濕度調整
- 獨家無霜技術
(本機標準配備不含門板門片與散熱格柵)



機體尺寸	W558xD558xH1785mm
安裝尺寸	W564xD570xH1785+Amm
最大容量	267L
電 壓	220V/60Hz
最大功率	185W/1.2A
氣候等級	T
能效等級	一級能效

油機

HOOD

簡約設計 創造廚房新時尚



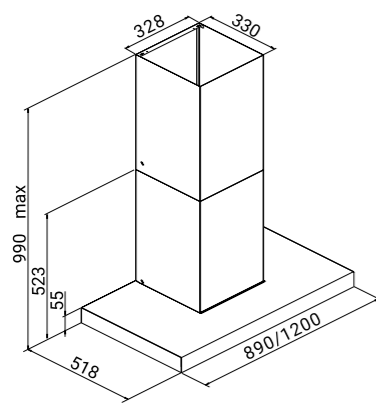
VDR7191

2026年9月起適用新價格

AI 智能風控 VDR7191XL 90 \$ 30,300
壁掛式油煙機 VDR7191XXL 120 \$ 33,300

- 消光黑絕美外型
- AI 智能風控、高達 256 點熱感偵測技術
- DC 變頻風機，可運作 Turbo、1、2、3 段風力 + 靜音除味
- AI 智能感測器清潔提示燈、油網清潔提示燈
- 長型 LED 照明均勻

吸力	16.5m ³ /min (風洞測試)
電壓	110V/60Hz
燈泡	LED 燈 2x1W



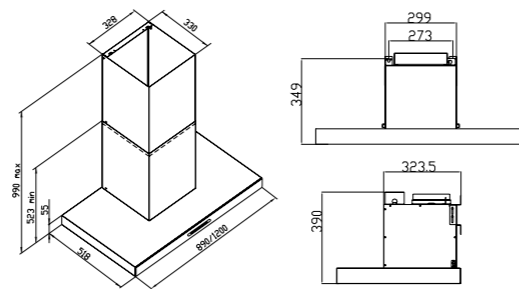
VR7150

2026年9月起適用新價格

掛壁式油煙機 VR7150SXL 90 \$ 24,300
VR7150SXXL 120 \$ 27,300

- 消光黑絕美外型
- 超大吸力，符合中式煮食
- 3 段風力，可依料理需求自由切換
- 獨立 LED 照明燈，省電耐用
- 按鍵式電子控制介面
- 易拆式油網，清潔便利

吸力	15.5m ³ /min (風洞測試)
電壓	110V/60Hz
燈泡	LED 燈 2x1W



1. 機身底部至掛勾螺絲鑽孔高度 349mm
2. 掛勾螺絲孔中心距離 273mm
3. 風管護罩高度 (上: 477/下 477mm)
4. 安裝空間限制，機體下緣到出風口中心點最小高度 570mm

(備註 1) 表層有抗指紋塗層，請避免使用尖硬物體碰觸以避免刮傷，勿用中性清潔劑以外的溶劑清潔。

(備註 2) 請注意產品內之護罩安裝注意事項，以避免黑鋼表層刮傷



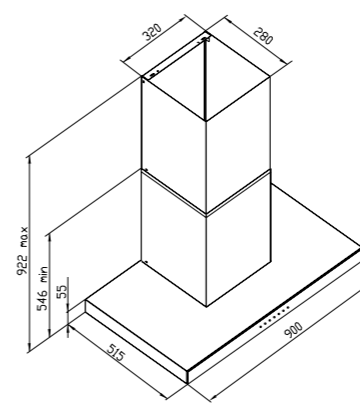
VR7152SXL

2026年9月起適用新價格

AI 連動排油煙機 VR7152SXL 90 \$ 26,300

- 玻璃觸控面板
- 3 段風力可調
- 8 分鐘延遲關機清淨功能，廚房空間更清新
- AI 連動調節風量
- 獨立 LED 照明燈，省電耐用
- 三片式鋁油網

吸力	16m ³ /min (風洞測試)
電壓	110V/60Hz
燈泡	LED 燈 2x1W



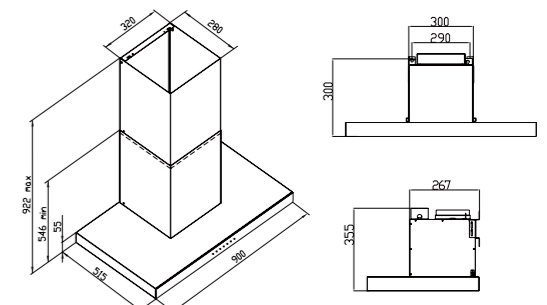
VR7151

2026年9月起適用新價格

掛壁式油煙機 VR7151SXL 90 \$ 22,300

- 強勁吸力
- 觸控玻璃面板
- 3 段風力
- LED 照明
- 10 分鐘延遲關機

吸力	15.5m ³ /min (風洞測試)
電壓	110V/60Hz
燈泡	LED 燈 2x1W





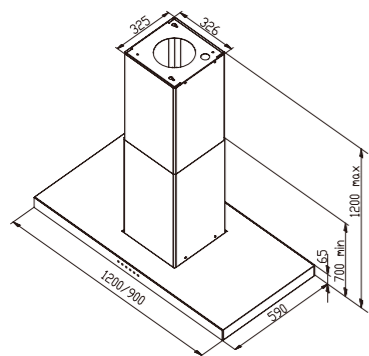
VR7236

2026年9月起適用新價格

中島式油機 VR7236SXL 90 \$ 45,300
VR7236SXXL 120 \$ 48,300

- 高質感全觸控玻璃操作介面，廚房現代感大升級
- Turbo 強勁吸力，3段風力可調，依料理需求自由切換
- 10分鐘延遲關機功能，廚房空氣更清新
- 獨立 LED 照明燈，省電耐用
- 清潔鎖定功能，清潔不再誤啟動
- 易拆油網，油網清潔更便利

吸力	15.5m ³ /min (風洞測試)
電壓	110V/60Hz
燈泡	LED 燈 4x1W
重量	90cm 29.5kg/ 120cm 31.7kg



1. 機體重量約為 32kg，安裝環境應考量安全因素需有 95kg 以上吊重強度。(備註 1)
2. 排油煙機之安裝高度係以爐面至機體前緣端面之距離，參考高度為 60-70cm。
3. 天花板至機體前緣的拉伸距離為 700-1200mm。
4. 電源使用額定電壓 (110V/60Hz)。

(備註 1) 若安裝環境無足夠強度時請做補強工事或向建造商洽詢取得更多資訊。



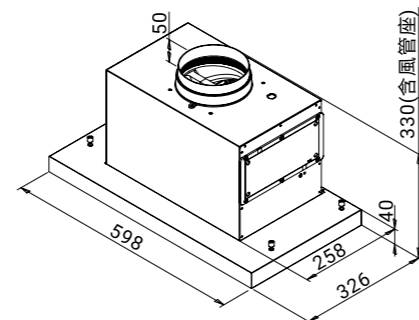
VR7015H

2026年9月起適用新價格

AI 隱藏式排油煙機 VR7015H 60 \$ 22,300

- 全隱藏平整設計融入櫥櫃
- 3段風力可調
- 5分鐘延遲關機清淨功能，廚房空間更清新
- AI 連動調節風量
- 獨立 LED 照明燈，省電耐用
- 兩片式鋁油網

吸力	16m ³ /min (風洞測試)
電壓	110V/60Hz
燈泡	LED 燈 2x2W



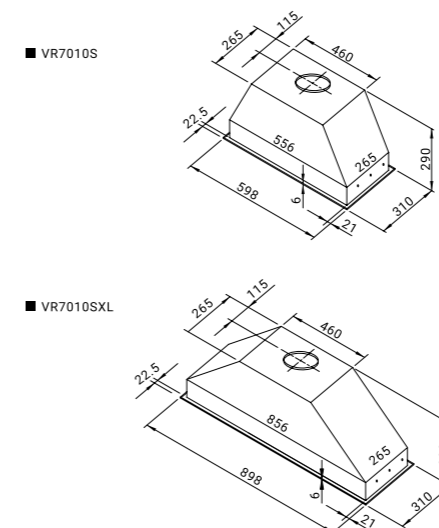
VR7010

2026年9月起適用新價格

隱藏式油機 VR7010S 60 \$ 21,300
VR7010SXL 90 \$ 22,300

- 全隱藏平整設計融入櫥櫃
- 3段風力
- 5分鐘延遲關機
- Fresh 清淨功能
- 清潔鎖定功能
- LED 照明
- 不鏽鋼油網防油滴設計

吸力	13m ³ /min (風洞測試)
電壓	110V/60Hz
燈泡	LED 燈 2x2W





JOY OF COOKING
svago

JOY OF COOKING

· svago全產品保固年限為1年。

· 為保障您的權益，產品購買後建議盡速寄回回函卡或上網作登陸，以避免因實體購買憑證遺失或毀損而導致保固權益受損之事發生，若本公司未能接收到您的回函或線上登錄資料，且實體購買憑證遺失或損毀，保固日期將以產品製造日起算。

· 實際功能與外觀以實機為主
· 新品實際上市供貨時程請洽當區業務

JOY OF COOKING
svago

享有 **SAKURA iCare** 完整售後服務

SAKURA SELECT

台灣櫻花 進口家電

svago | 歐洲品牌 台灣櫻花股份有限公司獨家銷售

42854 台中市大雅區雅潭路四段436號

0800-021-818



www.svago-kitchens.com.tw

型錄資料供參考，實際內容以實機為主，本公司擁有最終解釋權

2026/06 Print