

JOY OF COOKING  
**svago**



全產品型錄  
PRODUCT CATALOGUE

July 2021

JOY OF COOKING  
**svago**

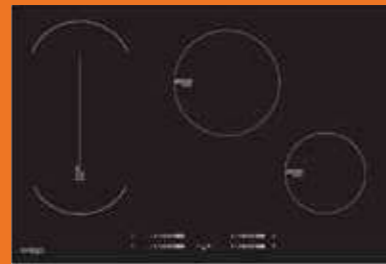
# INDEX

產品索引



06

OVEN/COMBI OVEN  
烤箱 / 複合式烤箱



38

HOB  
爐具



44

DISHWASHER  
洗碗機



58

WASHER DRYER  
洗脫烘



62

WINE CELLAR  
紅酒櫃



66

HOOD  
油機

JOY OF COOKING  
svago

生活應該保持輕鬆的步調

與其匆忙過活，不如慢下來，好好享受當下

專注烹飪該有的樂趣，體驗歐洲獨有的慢活風尚

即刻釋放您的廚藝創造力，樂在生活每一刻

您的生活，將從此變得很不一樣



joy of  
cooking

樂在廚房每一刻





4 in 1 OVEN

# 蒸烘烤變頻 微波爐

VE8966

美味俱在  
ALL IN ONE

VE8966

## 繁體中文 觸控介面

有別於一般歐式設計，LED 操作面板位於右側；繁體中文觸控介面，直覺指示對應功能，即使功能多元，使用依然簡單順手！

svago

8888





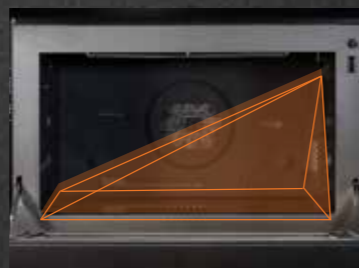
## 噴射式純蒸

蒸氣噴射量高達20ml/min，迅速蒸熟食材，70°C~100°C三檔溫度自由調節，應付各種料理需求。



## 智能溫控加熱

只需設定您想要加熱到的溫度(-10°C~90°C)，無需設定火力和時間，紅外線自動偵測食材溫度，到達設定溫度自動停止，便利貼心，精準恰到好處！



## 自動開合出風設計

加熱過程自動開啟，朝斜上方吹出，避免蒸氣熱風直吹使用者，更貼心更安全。



## 外部加水

機體下方配有水箱與積水盤，只要輕輕一壓即可彈出，輕鬆加水，熱源不溢散。



## Plus Steam 蒸氣追加功能

可在變頻微波、單面燒烤、烘烤/發酵和雙動力烤過程中，追加蒸氣輔助，可在烹調中保持水分，使糕點更蓬鬆柔軟。



## 雙動力烤盤

特殊波紋凹槽設計，只刷一層油或不用油，即可創造金黃酥脆煎烤效果

svago



## 獨家雙動力烤

利用上燒烤+下微波的行程，搭配雙動力烤盤，食材不須翻面，兩面可均勻煎烤，達到健康又酥脆的口感。



STEAM OVEN

# 蒸 烤 箱

VE8960

蒸 烤 雙 重  
美 味 DOUBLE







VE8960

純烤 / 純蒸 / 蒸烤雙重

烹調隨心所欲，輕鬆變大廚



## 外部加水

透過 1000ml 大容量的外部水箱加水，在長時間的烤程中不需打開門板加水，即便加水也不用擔心熱源溢散，更不壓縮機體空間，可擁有更大的烹飪空間

## 50L 超大容量 搭配 3 層烤架

加大腔體容量，一次烹調更多食材

## 內部易清塘瓷塗層

不易沾附汙漬，清潔更省力



ELECTRIC OVEN

# 高溫自清烤箱

VE6860

讓清理更輕易



VE6860

## 滑動觸控式 操作

- 

**取消**

取消程序及設定
- 

**計時器 / 孩童安全鎖**

使用計時器功能 / 按壓 3 秒開兒童安全
- 

**預約 (結束時間)**

設定烹調時程的結束時間
- 

**快速預熱**

使用此按鍵以啟動快速預熱
- 

**功能選擇**

觸壓此圖示以變更加熱模式，按壓 3 秒以快速進行變更
- 

**滑動條**

滑動以調整於顯示器上的數值
- 

**時程與時鐘設定**

加熱或待機模式調整時間
- 

**溫度設定**

按壓以設定溫度
- 

**照明開啟 / 關閉**

開啟 / 關閉照明
- 

**開始 / 暫停**

開始及暫停烹調流程





VE6860

## 高溫自清

450 度高溫自清模式 (Pyrolytic)，輕鬆將油汙碳化，輕鬆擦拭完成清潔工作

注意！為了您的安全，此操作模式烤箱門會自動鎖上。無法調整溫度和運作時間。降到較安全的溫度後才會解除門鎖。過程中所散發的氣味可能使人感到不適。因此在執行此功能時，請保持廚房的通風。不可長時間在室內逗留。執行高溫自清功能前，請取出烤箱內部所有配件和烤盤。且不可使過多的溢物殘留於烤箱內。





ELECTRIC OVEN

# 食物探針烤箱

VE6660

探索美味本味



VE6660/VE6860/VE8960

## 精準掌握食材溫度 不怕食物跟你裝熟

先將食物探針插入定位，圖示會亮起並顯示食物探針的設定溫度，旋轉左側旋鈕需要的功能，右側旋鈕調整核心溫度。

(在啟動前請確認所有事物均已妥善準備)。





VE6660/VE6860

72L 超大容量，  
可放置 5 層烤架

加大腔體容量，一次烹調更多食材。

內部易清塘瓷塗層

不易沾附汙漬，清潔更省力

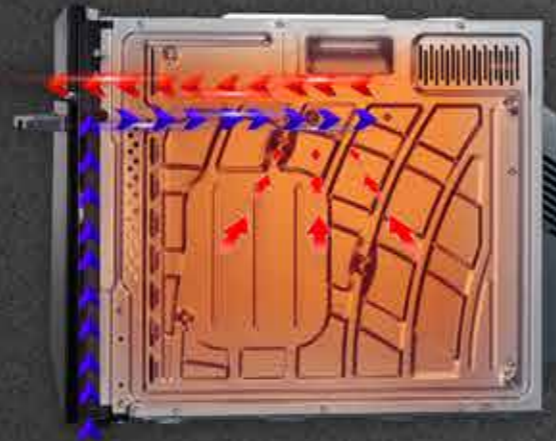




VE6660/VE6860/VE8960

## 空氣循環 雙重散熱模式

頂部循環風扇將冷空氣從門板下方  
抽入，先後幫玻璃及機體降溫，再  
由前方吹出。



VE6660 中間單層 Low-E 玻璃

## 3 層隔熱玻璃

VE6860 中間雙層 Low-E 玻璃

## 4 層隔熱玻璃

維持腔內溫度不流失，同時確保玻  
璃安全溫度不燙手。易拆式門板，  
清潔方便無虞。



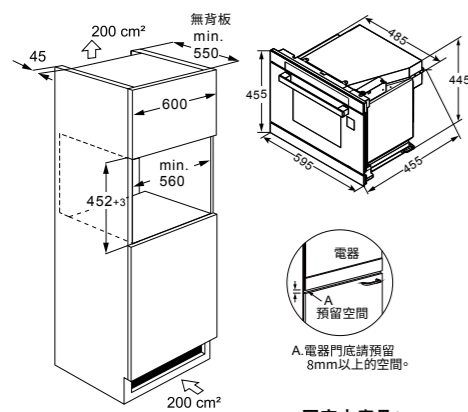


## VE8966

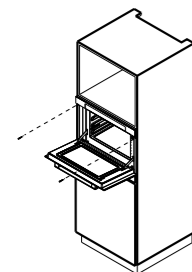
新品上市

蒸烘烤變頻微波爐

\$ 48,800



為保持通風，請保持後部有大於45mm的空隙。  
請勿安裝背板。

**固定本產品：**

1. 將本產品完全推入。
2. 將本產品水平對中。
3. 旋緊兩邊的螺釘。

**拆除本產品：**

1. 斷開本產品連接的電源。
2. 擰開固定螺釘。
3. 稍微抬高本產品並將其完全拉出。

- 日式外型設計
- 觸控式 LED 控制介面
- 烹調功能 All in one: 7 段變頻微波 / 噴射式純蒸 / 烘烤 / 蒸氣烘烤 / 單面燒烤 / 雙動力烤 / 微波 + 蒸氣 / 發酵 / 解凍
- Plus Steam 蒸氣追加功能
- 三段連動烹調設定 / 記憶菜單 / 自動菜單
- 自動烹調：智能溫控加熱 / 蒸氣熱菜 / 變頻解凍 / 熱牛奶模式 / 40 道自動菜單
- 四種清潔膜式
- 自動開合上排式出風口設計
- 32L 大容量，搭配 3 層烤架
- 外置水箱及盛水槽，貼心便利
- 兒童安全鎖
- 烹飪配件：1 蒸架 + 1 雙動力烤盤 + 1 烘烤盤 + 玻璃盤 + 矽膠隔熱手套 (1 組)

機體尺寸 W595xD495xH457 mm

(含把手及機體下緣檔板)

安裝尺寸 W560xD550xH452 mm

(不安裝背板以利散熱)

容積量 32 L / 3 層層架

溫度範圍 30-230 °C (含發酵)

燒烤功率 1,330 W

烘烤功率 1,380 W

微波功率 1,000 W

最大功率 1,570W (微波 + 蒸)

電壓 220 V / 60 Hz

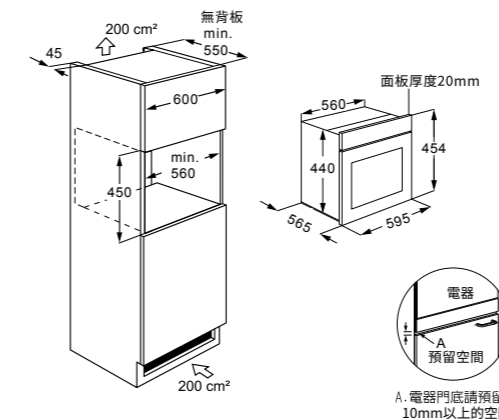
電流 7.1 A

## VE8960

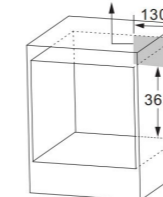
新品上市

蒸烤箱

\$ 40,000



設置電源插座區域範圍



- 黑色鏡面玻璃
- LED 觸控式控制介面
- 50L 超大容量，搭配 3 層烤架
- 食物溫度探針
- 7 種烤程：上下火加熱 / 上燒烤 / 雙重上火 / 雙重上火 + 風扇 / 獨立下火加熱 / 上下火 + 風扇 / 熱風循環
- 2 種蒸氣行程：純蒸 / 蒸烤
- 5 種附加功能：自動菜單 / 快速預熱 / 發酵 / ECO / 除垢清理
- 外部加水 (水箱 1000ml)
- 可拆式門板及玻璃
- 4 層隔熱玻璃
- 空氣循環雙重散熱模式
- 兒童安全鎖
- 內部易清塘瓷塗層
- 烹飪配件：1 烤架 + 1 深烤盤 + 1 蒸盤 + 矽膠隔熱手套 (1 組)

機體尺寸 W595xD565xH454 mm

安裝尺寸 W560xD550xH450 mm

(不安裝背板以利散熱)

容積量 50 L

烤程溫度 50-250 °C

蒸氣溫度 50-100 °C

發酵溫度 35-40 °C

最大功率 3,000 W

電壓 220 V / 60 Hz

電流 13.6 A



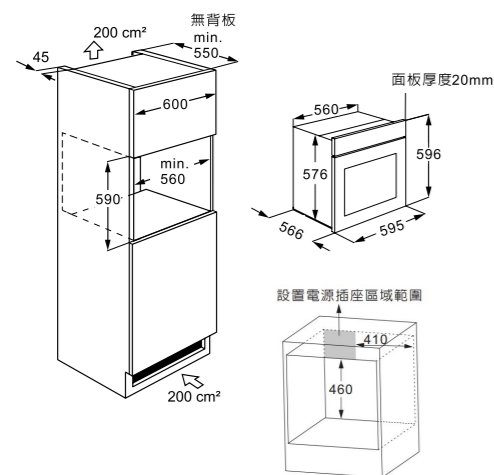
## VE6860

新品上市

高溫自清烤箱

\$ 27,000

- 黑色鏡面玻璃
- 觸控式控制介面
- 72L 超大容量，搭配 5 層烤架
- 450 度高溫自清模式
- 食物溫度探針
- 8 種烤程：上下火加熱 / 上燒烤 / 雙重上火 / 雙重上火 + 風扇 / 獨立下火加熱 / 上下火 + 風扇 / 熱風循環 / 下火烹調
- 5 種附加功能：解凍模式 / 快速預熱 / 發酵 / ECO / 計時功能
- 可拆式門板及玻璃
- 4 層隔熱玻璃 (中間雙層 Low-E 玻璃)
- 空氣循環雙重散熱模式
- 兒童安全鎖
- 內部易清塘瓷塗層



機體尺寸 W595xD566xH596 mm

安裝尺寸 W560xD550xH590 mm  
(不安裝背板以利散熱)

容積量 72 L

溫度範圍 30-250 °C (自清 450 °C)

最大功率 3,100 W

電壓 220 V / 60 Hz

電流 14.1 A



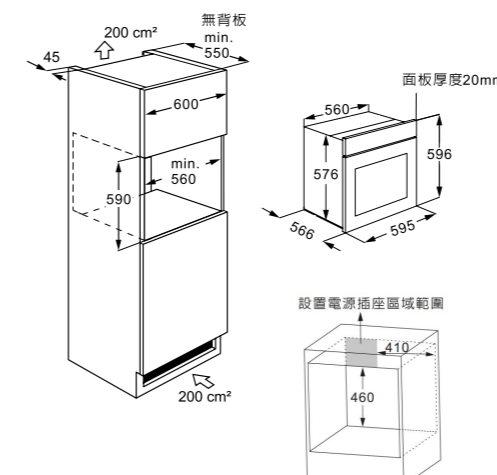
## VE6660

新品上市

食物探針烤箱

\$ 20,000

- 黑色鏡面玻璃
- 伸縮旋鈕 + 觸控式控制介面
- 72L 超大容量，搭配 5 層烤架
- 食物溫度探針
- 8 種烤程：上下火加熱 / 上燒烤 / 雙重上火 / 雙重上火 + 風扇 / 獨立下火加熱 / 上下火 + 風扇 / 熱風循環 / 下火烹調
- 5 種附加功能：解凍模式 / 快速預熱 / 發酵 / ECO / 計時功能
- 可拆式門板及玻璃
- 3 層隔熱玻璃 (中間 Low-E 玻璃)
- 空氣循環雙重散熱模式
- 兒童安全鎖 (機械式)
- 內部黑色易清塘瓷塗層



機體尺寸 W595xD566xH596 mm

安裝尺寸 W560xD550xH590 mm  
(不安裝背板以利散熱)

容積量 72 L

溫度範圍 30-250 °C (含發酵)

最大功率 2,850 W

電壓 220 V / 60 Hz

電流 13 A

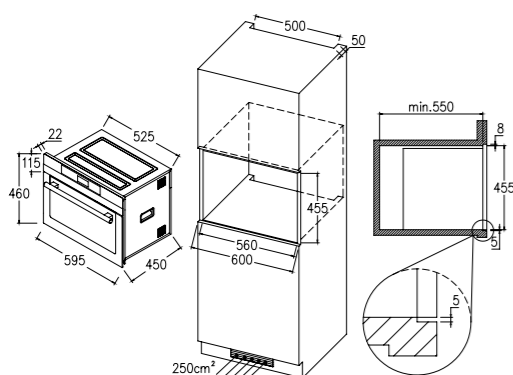


## SK1664S 蒸 烤

嵌入式蒸烤箱 \$ 38,000

- 7 段功能選擇：蒸氣功能 / 上燒烤 / 上燒烤 + 旋風蒸烤雙重 / 解凍 / 保溫 / 殺菌
- 觸控式操作面板
- LCD 液晶螢幕顯示
- 304 不鏽鋼腔體
- 防積水內腔設計
- 兒童安全鎖

機體尺寸	W595xD480xH460 mm
安裝尺寸	W560xD550xH455 mm
容 積 量	28 公升
電 壓	220V/60Hz
電 流	約 9.36A
最大功率	2060W
最高溫度設定	200°C

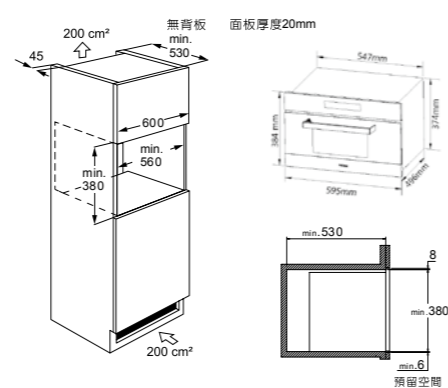


## SN1282 蒸 烤

嵌入式蒸烤箱 \$ 33,000

- 純蒸 / 純烤 / 蒸烤雙重 / 旋風燒烤 / 發酵 / 解凍 / 保溫 / 殺菌 / 蒸氣清潔
- 1.2 公升大水箱
- 自動食譜
- 繁體中文

機體尺寸	W595xD496xH384 mm
安裝尺寸	W560xD530xH380 mm
電 壓	110V/60Hz
電 流	約 13.6A
最大功率	1500W
最高溫度設定	200°C

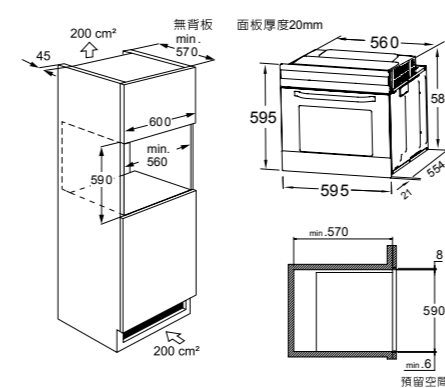


## FDT4007 烤

嵌入式烤箱 \$ 24,500

- 8 段功能選擇：解凍 / 獨立下火加熱 / 上下火加熱 / 上下火 + 旋風 / 上燒烤 / 雙重上火 / 雙重上火 + 旋風 / 烤箱照明
- 易清搪瓷內部塗裝
- 觸控式操作面板
- 三層隔熱玻璃，中層 Low-E 玻璃
- 加強隔熱效果
- 防手紋不鏽鋼金屬面
- 兒童安全鎖

機體尺寸	W595xD575xH595 mm
安裝尺寸	W560xD570xH590 mm
容 積 量	65 公升
電 壓	220V/60Hz
電 流	約 13.6A
最大功率	3000W
最高溫度設定	250°C

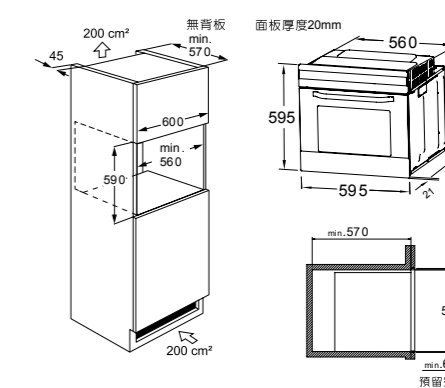


## FDT1007A 烤

嵌入式烤箱 \$ 18,800

- 8 段功能選擇：解凍 / 獨立下火加熱 / 上下火加熱 / 上下火 + 旋風 / 上燒烤 / 雙重上火 / 雙重上火 + 旋風 / 烤箱照明
- 易清搪瓷內部塗裝
- 雙層隔熱玻璃
- 防手紋不鏽鋼金屬面

機體尺寸	W595xD575xH595 mm
安裝尺寸	W560xD570xH590 mm
容 積 量	65 公升
電 壓	220V/60Hz
電 流	約 12.7A
最大功率	2800W
最高溫度設定	250°C







## AG925 微波 烤

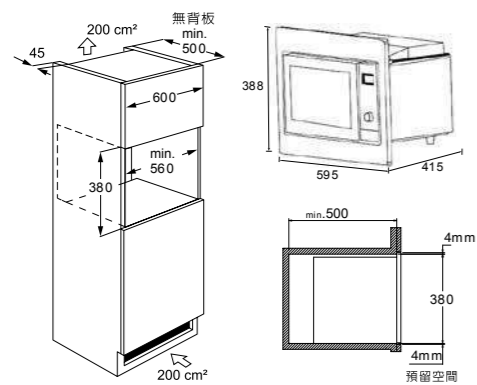
嵌入式微波烤箱 \$ 15,500



一體成型之不鏽鋼外框面板  
(獲得德國紅點工業設計大獎)

- 5 段微波火力選擇
- 2 種微波燒烤雙重模式
- 8 種自動烹飪菜單
- 分段烹飪記憶模式
- 不鏽鋼易清內壁
- 兒童安全鎖

機體尺寸	W595xD415xH388 mm
安裝尺寸	W560xD500xH380 mm
容 積 量	25 公升
電 壓	110V/60Hz
電 流	約 13.18A
最大功率	1450W
最高溫度設定	150°C





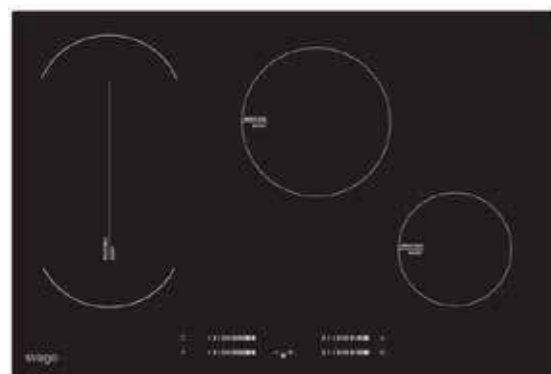
INDUCTION HOB

# 橫式多口感應爐

TID7040

自在享受 烹飪樂趣



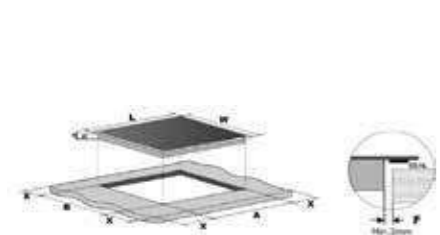


## TID7040

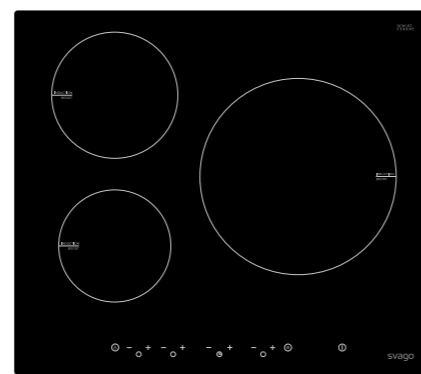
橫式多口感應爐 (單區+雙口) \$ 35,000

- 德國進口 SCHOTT 微晶玻璃面板
- 前後爐橋接功能
- 觸控 + 滑動式控制面板
- 9 段火力及 99 分鐘定時設定
- 具有瞬間強力加熱功能
- 鍋具自動偵測及自動關機功能
- 餘溫安全警示
- 兒童安全鎖

機體尺寸	W770 x D520 x H60mm
安裝尺寸	W740xD490mm
電 壓	220V/60Hz
電 流	約 31.8A
最大功率	7000W



L(mm)	W(mm)	H(mm)	D(mm)	A(mm)	B(mm)	X(mm)	F(mm)
770	520	60	56	740 +4 +1	490 +4 +1	最少50	最少3

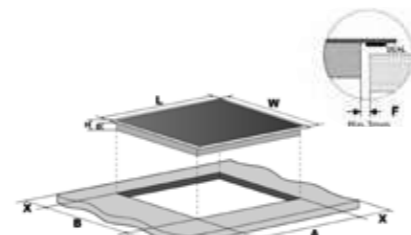


## TID6516

橫式三口感應爐 (60cm) \$ 32,000

- 德國進口 SCHOTT 微晶玻璃面板
- 觸控式控制面板
- 9 段加熱模式
- 瞬間強力加熱
- 鍋具自動偵測及自動關機功能
- 鬧鈴與計時烹調
- 餘熱 "H" 警示
- 兒童安全鎖

機體尺寸	W590 x D520 x H60mm
安裝尺寸	W560 x D490mm
電 壓	220V/60Hz
電 流	約 29.55A
最大功率	6500W



L(mm)	W(mm)	H(mm)	D(mm)	A(mm)	B(mm)	X(mm)	F(mm)
590	520	60	56	560+4 +1	490+4 +1	50min.	3min.

提醒：請配置無熔絲開關於感應爐電源線可接續到之處，並將此電源線接於無熔絲開關。

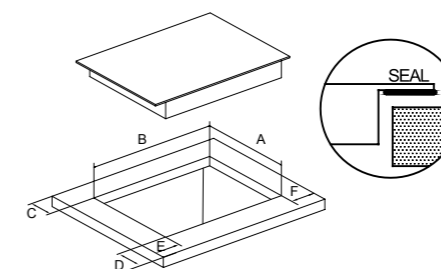


## TID3580

橫式雙口感應爐 \$ 28,000

- 德國進口 SCHOTT 微晶玻璃面板
- 觸控式控制面板
- 8 段火力及 3 小時定時設定
- 具有瞬間強力加熱功能
- 鍋具自動偵測及自動關機功能
- 餘溫安全警示
- 兒童安全鎖

機體尺寸	W650 x D430 x H65mm
安裝尺寸	W570 x D375mm
電 壓	220V/60Hz
電 流	約 15.9A
最大功率	3500W



A(mm)	B(mm)	C(mm)	D(mm)	E(mm)	F(mm)
370 +2 -0	570 +4 -0	50 min	50 min	50 min	50 min

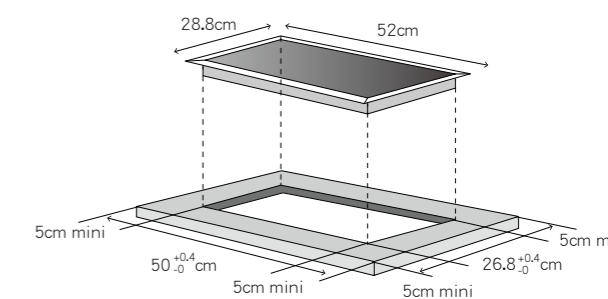


## TID3510

直式雙口感應爐 \$ 16,000

- 德國進口 SCHOTT 微晶玻璃面板
- 觸控式 9 段加熱模式
- 溫度過熱自動停止加熱功能
- 餘熱 "H" 警示
- 兒童安全鎖
- 鬧鈴與烹調計時

機體尺寸	W288xD520xH56mm
安裝尺寸	W268xD500mm
電 壓	220V/60Hz
電 流	約 15.9A
最大功率	3500W





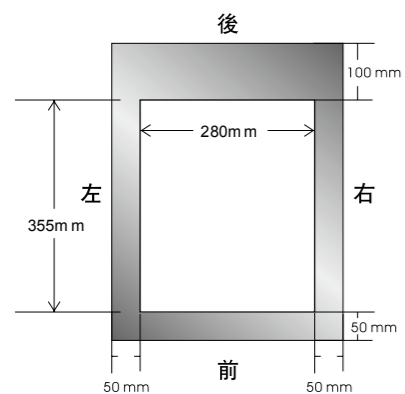


## TID2310 (220V/110V)

單口感應爐 \$ 9,000

- 德國 SCHOTT 微晶玻璃面板，防爆耐高溫
- 8 小時定時設定
- 8 段恆溫加熱功能
- 溫度過熱自動停止加熱功能
- 兒童安全鎖
- 餘熱警示功能
- 鍋具自動偵測功能

機體尺寸	W302xD374xH80mm
安裝尺寸	W280xD355mm
電 壓	110V/60Hz 220V/60Hz
電 流	約 13.6A / 11.8A
最大功率	1500W/2600W





DISHWASHER

# 自動開門洗碗機

VE7750/VE7650

型潮，不回潮



VE7750/VE7650

# Auto Open

## 自動開門

洗程結束自動開啟門板，加強對流  
乾燥，節能省電，不回潮不悶味。





## 上層刀叉盤

可放置多種餐具，不論是刀叉、湯匙、  
筷子皆能整齊放置，洗滌更乾淨



## 三層籃架 擺放大空間

最上層刀叉盤、上碗籃可兩段調整、最下層  
中式碗籃架，搭配三組 360 度強力噴水臂，  
有效擺放，完整清潔鍋碗杯盤。



## 可調式籃架

上碗籃可調整上下位置，輕鬆調整放  
置空間，大型鍋具易能輕鬆擺放





## 8 段洗程，3 種加強功能

一般 / 強力 / 自動 / 節能 / 精緻 /  
快洗 / 90 分鐘 / 預洗  
加強烘乾 / 加強洗淨 / 上下層洗

## 照地投射燈 VE7750 全嵌式

貼心提醒洗程階段

## 70 度水溫 清潔殺菌

高溫熱水有效殺菌去除油漬，呵護  
您的雙手



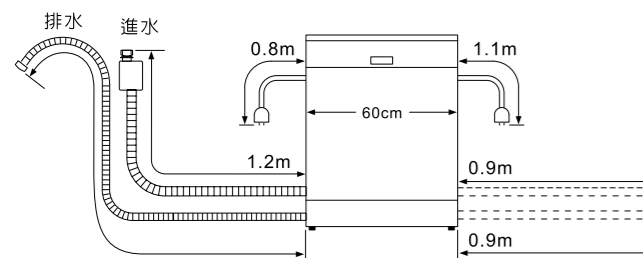
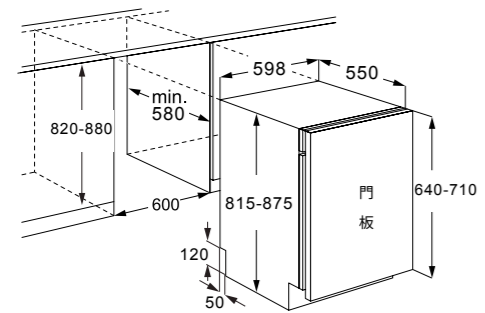


## VE7750

新品上市

全嵌式 自動開門洗碗機 \$ 30,000

- Auto Open 自動開門乾燥設計
  - 8 段洗程：一般 / 強力 / 自動 / 節能 / 精緻 / 快洗 / 90 分鐘 / 預洗
  - 加強功能：加強烘乾 / 加強洗淨 / 上下層洗
  - 最高溫度 70 度
  - 三組噴水臂，360 度強力水柱
  - 三層籃架，可調式上碗籃
  - 下層中式碗籃架
  - 觸控式按鍵
  - 24 小時延遲啟動功能
  - Aqua Stop 安全進水管設計
  - 304 不鏽鋼內層
  - 照地燈顯示 (全嵌式)
- (本機標準配備不含門板與踢腳板)



機體尺寸 W598xD550xH815 mm

安裝尺寸 W600xD580xH820 mm

電 壓 110 V / 60 Hz

最大功率 1000W

電 流 9 A

容 量 14 人份

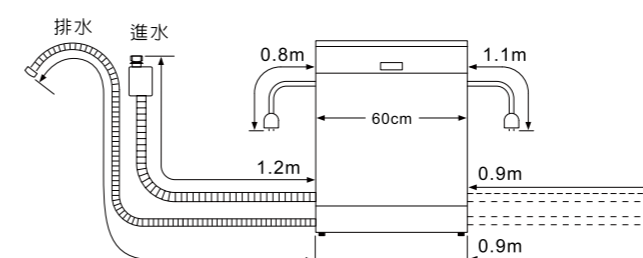
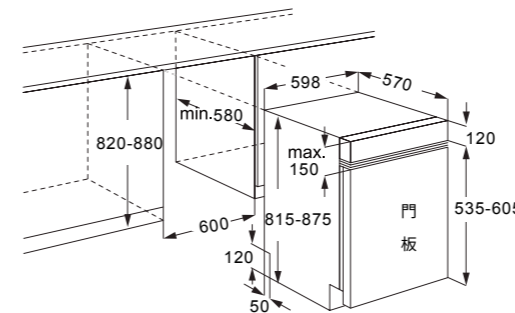


## VE7650

新品上市

半嵌式 自動開門洗碗機 \$ 30,000

- Auto Open 自動開門乾燥設計
  - 8 段洗程：一般 / 強力 / 自動 / 節能 / 精緻 / 快洗 / 90 分鐘 / 預洗
  - 加強功能：加強烘乾 / 加強洗淨 / 上下層洗
  - 最高溫度 70 度
  - 三組噴水臂，360 度強力水柱
  - 三層籃架，可調式上碗籃
  - 下層中式碗籃架
  - 24 小時延遲啟動功能
  - Aqua Stop 安全進水管設計
  - 304 不鏽鋼內層
  - 兒童安全鎖 (半嵌式)
- (本機標準配備不含門板與踢腳板)



機體尺寸 W598xD570xH815 mm

安裝尺寸 W600xD580xH820 mm

電 壓 110 V / 60 Hz

最大功率 1000W

電 流 9 A

容 量 14 人份





洗碗機

# DISHWASHER

舒適生活新選擇  
高效洗碗省時、省力又省水！



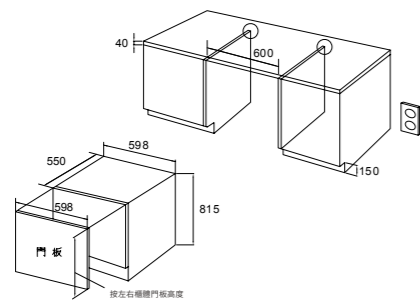


## MW7711

全嵌式洗碗機 \$ 25,000

- 7 段洗程：強力 / 一般 / 經濟 / 精緻 / 90 分鐘 / 60 分鐘快洗 / 預洗
- 60 度強力水柱
- 304 不鏽鋼內層
- 環保無毒碗籃架材質，耐磨抗腐蝕
- 中式碗籃架
- Dual Fan 雙風烘乾系統
- Aqua Stop 安全進水管結構
- 24 小時預約時間功能
- 符合歐盟 3A 等級評鑑標準
- 1/2 碗盤裝載設定  
(本機標準配備不含門板與踢腳板)

機體尺寸	W598xD550xH815mm
安裝尺寸	W600xD580xH820mm
用水量	11L
噪音值	49dB
電壓	120V/60Hz
電流	8.75A
最大功率	1050W
容量	12 人份

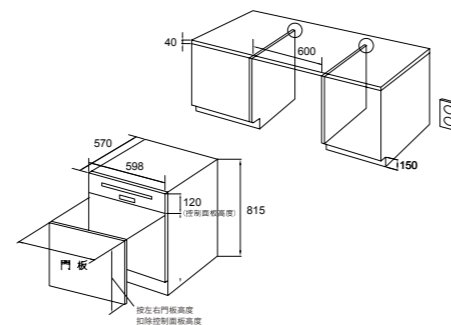


## MW7709

半嵌式洗碗機 \$ 26,500

- 7 段洗程：強力 / 一般 / 經濟 / 精緻 / 90 分鐘 / 60 分鐘快洗 / 預洗
- 360 度強力水柱
- 304 不鏽鋼內層
- 環保無毒碗籃架材質，耐磨抗腐蝕
- 中式碗籃架
- Dual Fan 雙風烘乾系統
- Aqua Stop 安全進水管結構
- 24 小時預約時間功能
- 符合歐盟 3A 等級評鑑標準
- 1/2 碗盤裝載設定
- 兒童安全鎖  
(本機標準配備不含門板與踢腳板)

機體尺寸	W598xD570xH815mm
安裝尺寸	W600xD580xH820mm
用水量	11L
噪音值	49dB
電壓	120V/60Hz
電流	8.75A
最大功率	1050W
容量	12 人份



彈性中式碗籃架  
放置碗盤更 EASY





洗脫烘

# WASHER DRYER

59 分鐘快速洗烘 業界最速





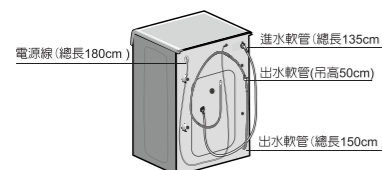
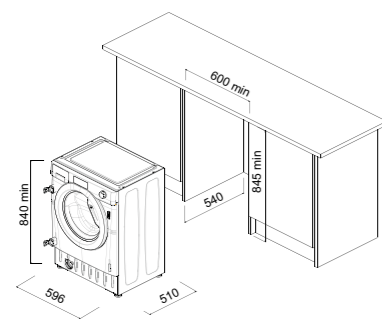
## SWD596A

洗脫烘衣機

\$ 30,900

- 15 種洗程選擇：運動衣物 / 全效洗程 (Mixed All in One) / 衛生殺菌 (All Hygiene) / 全效快洗 (All in One 59mins) / 快洗 (Rapid 14,30,44mins) / 棉質衣物 / 精緻衣物 / 漂洗 / 排水脫水 / 毛料絲質 / 毛料烘衣 / 混合烘衣 / 棉質烘衣 / 快速 (洗 + 烘 59mins) / 牛仔洗程 · 60 度強力水柱
- 3 種加強功能：預洗 / 水旋風 / 強力殺菌
- 6 種洗衣溫度：90° C / 60° C / 50° C / 40° C / 30° C / 冷水
- 3 種加強功能：特乾 / 熨乾 / 晾乾  
烘乾時間 (30/60/90/120mins)
- 義大利 All in One 洗淨科技
- 水冷凝烘乾技術
- LED 觸控面板操控流暢簡單
- 變頻馬達，極靜耐用
- 兒童安全鎖
- 自動平衡衣物系統
- 前揭式纖維過濾器
- 具洗淨防震系統

機體尺寸	H840 x W596 x D510mm
洗 / 脫衣容量	9kg
烘衣容量	6kg
電 壓	220V/60Hz
最大功率	1500W
最高轉速	1500 rpm



☰ + ☀ = 59 Min.

59 分鐘快速洗脫烘

不用一小時，還給您乾爽衣物！14 分鐘快洗，45 分鐘烘乾 (限 1.5 公斤衣物)



三大強效模式

- 預洗：適用較髒衣服，主洗程前預先清洗。
- 水旋風：增加水量達洗淨效果，減少洗劑殘留，專為親膚、敏感型的人開發。
- 強力殺菌：使用 60° C 洗衣水溫，徹底殺死塵蟎及細菌，降低過敏原。高水溫同時達到深層潔淨的洗衣效果。

All In One

先進洗淨技術

- 預先混合洗劑，增強洗滌效果，滾筒搓揉拍打，深層潔淨不傷衣！
- BLDC 變頻馬達，節能省電效率高！
- 全自動洗程，智能更高效！



紅酒櫃

# WINE CELLAR

---

原始韻味，珍藏恆久







## JG45B

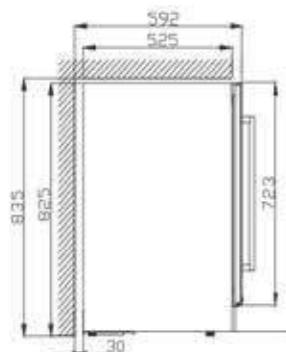
紅酒櫃

\$ 49,800

- 雙溫控制恆溫系統 (上層 5-10°C, 下層 10-18°C)
- 加濕盒可保持平均濕度 >65%RH
- 雙層節能抗 UV 玻璃 + Low-E 玻璃
- 靜音防震壓縮機
- 櫟木層架, 木質密度高不易變形, 無特殊氣味
- 冷卻循環通風裝置
- 可調整開門方向 (左開或右開門)
- 室內 LED 燈照明
- LED 顯示面板

※ 建議於櫥櫃後方留 30mm 以上的散熱空間。使用時請保持室內通風, 必要時請打開空調及除濕, 以保存紅酒櫃壽命。

機體尺寸	W595xD562xH825mm
電 壓	110V/60Hz
電 流	約 0.9A
最大功率	100W
容 量	134L



安裝側視圖



## JG110B

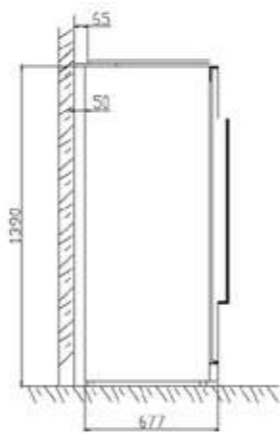
紅酒櫃

\$ 64,000

- 雙溫控制恆溫系統 (上層 5-10°C, 下層 10-18°C)
- 加濕盒可保持平均濕度 >65%RH
- 雙層節能抗 UV 玻璃 + Low-E 玻璃
- 靜音防震壓縮機
- 櫟木層架, 木質密度高不易變形, 無特殊氣味
- 冷卻循環通風裝置
- 帶門鎖 (右開門)
- 室內 LED 燈照明
- LED 顯示面板

※ 建議於櫥櫃後方留 30mm 以上的散熱空間。使用時請保持室內通風, 必要時請打開空調及除濕, 以保存紅酒櫃壽命。

機體尺寸	W595xD677xH1390mm
電 壓	110V/60Hz
電 流	約 1.4A
最大功率	155W
容 量	312L



安裝側視圖



油機

# HOOD

簡約設計 創造廚房新時尚

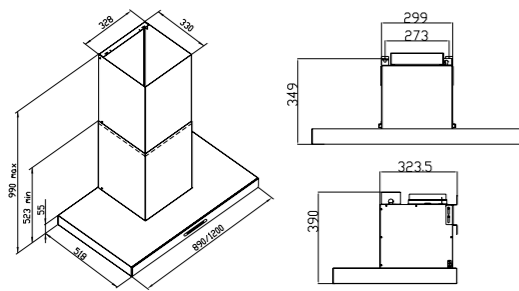


## VR7150

掛壁式油機 VR7150SXL 90 \$ 24,000  
VR7150SXXL 120 \$ 27,000

- 黑鋼絕美外型
- 超大吸力，符合中式煮食
- 3 段風力，可依料理需求自由切換
- 獨立 LED 照明燈，省電耐用
- 按鍵式電子控制介面
- 易拆式油網，清潔便利

吸力	960m <sup>3</sup> /h (3 段風速)
電壓	110V/60Hz
燈泡	LED 燈 2x1W



1. 機身底部至掛勾螺絲鑽孔高度 349mm
2. 掛勾螺絲孔中心距離 273mm
3. 風管護罩高度 (上 477/下 477mm)
4. 安裝空間限制，機體下緣到出風口中心點最小高度 570mm

(備註 1) 黑鋼表層有抗指紋塗層，請避免使用尖硬物體碰觸以避免刮傷，勿用中性清潔劑以外的溶劑清潔。  
(備註 2) 請注意產品內之護罩安裝注意事項，以避免黑鋼表層刮傷

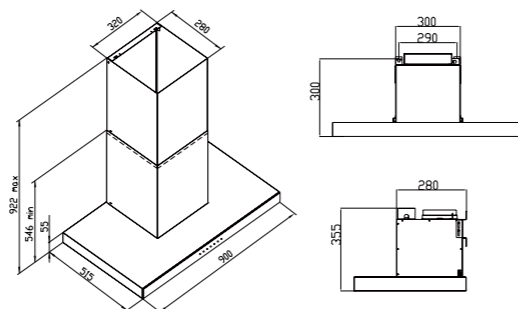


## VR7151

掛壁式油機 VR7151SXL 90 \$ 22,000

- 強勁吸力
- 觸控玻璃面板
- 3 段風力
- LED 照明
- 10 分鐘延遲關機

吸力	960m <sup>3</sup> /h (風洞測試)
電壓	110V/60Hz
燈泡	LED 燈 2x1W





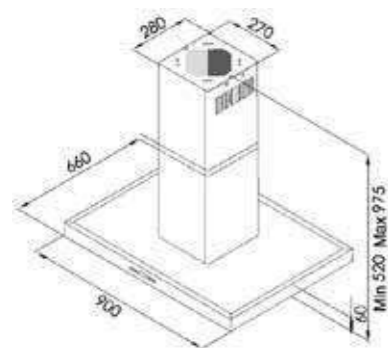


## PLANA SV IS

中島式油機 PLANA SV IS 90 \$ 29,000

- 電子式操作介面
- LED 顯示螢幕
- 15 分鐘延遲裝置
- N-RV 出風口設計
- 自動提醒油網清洗 (60hr)
- 易洗易拆式鋁製油網

吸力	800m <sup>3</sup> /h (5 段風速)
電壓	110V/60Hz
燈泡	鹵素燈 2x50W

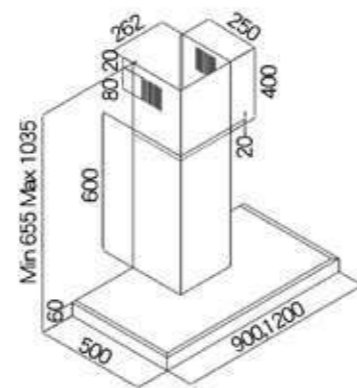


## PLANA SV

掛壁式油機 PLANA SV 90 \$ 18,000  
PLANA SV 120 \$ 21,500

- 電子式操作介面
- LED 顯示螢幕
- 15 分鐘延遲裝置
- N-RV 出風口設計
- 自動提醒油網清洗 (60hr)
- 易洗易拆式鋁製油網

吸力	800m <sup>3</sup> /h (5 段風速)
電壓	110V/60Hz
燈泡	PLANA SV 90：鹵素燈 2x50W PLANA SV 120：鹵素燈 3x50W

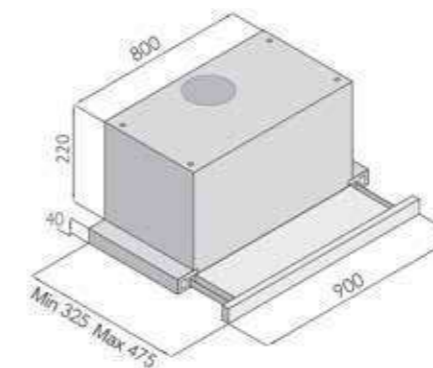


## SL

抽拉式油機 SL 90-1 \$ 12,000

- 抽拉式設計，可嵌入櫥櫃
- 電子式操作介面
- LED 顯示螢幕
- 15 分鐘延遲裝置
- N-RV 出風口設計
- 可更換式前面板
- 易洗易拆式鋁製油網
- SL60 兩片油網；SL90-1 四片油網

吸力	800m <sup>3</sup> /h (5 段風速)
電壓	110V/60Hz
燈泡	鹵素燈 2x50W





JOY OF COOKING  
**svago**®

JOY OF COOKING

· Svago全產品保固年限為1年。

· 為保障您的權益，產品購買後建議盡速寄回回函卡或上網作登陸，以避免因實體購買憑證遺失或毀損而導致保固權益受損之事發生，若本公司未能接收到您的回函或線上登錄資料，且實體購買憑證遺失或損毀，保固日期將以產品製造日起算。

· 實際功能與外觀以實機為主  
· 新品實際上市供貨時程請洽當區業務

2021/07 Print



JOY OF COOKING  
svago



台灣櫻花股份有限公司 進口精品

地址：42854 台中市大雅區雅潭路四段436號

服務專線：0800-021818

享有櫻花服務4.0完整售後服務

型錄資料僅供參考，實際內容以實機為主，本公司擁有最終解釋權

[www.svago-kitchens.com.tw](http://www.svago-kitchens.com.tw)